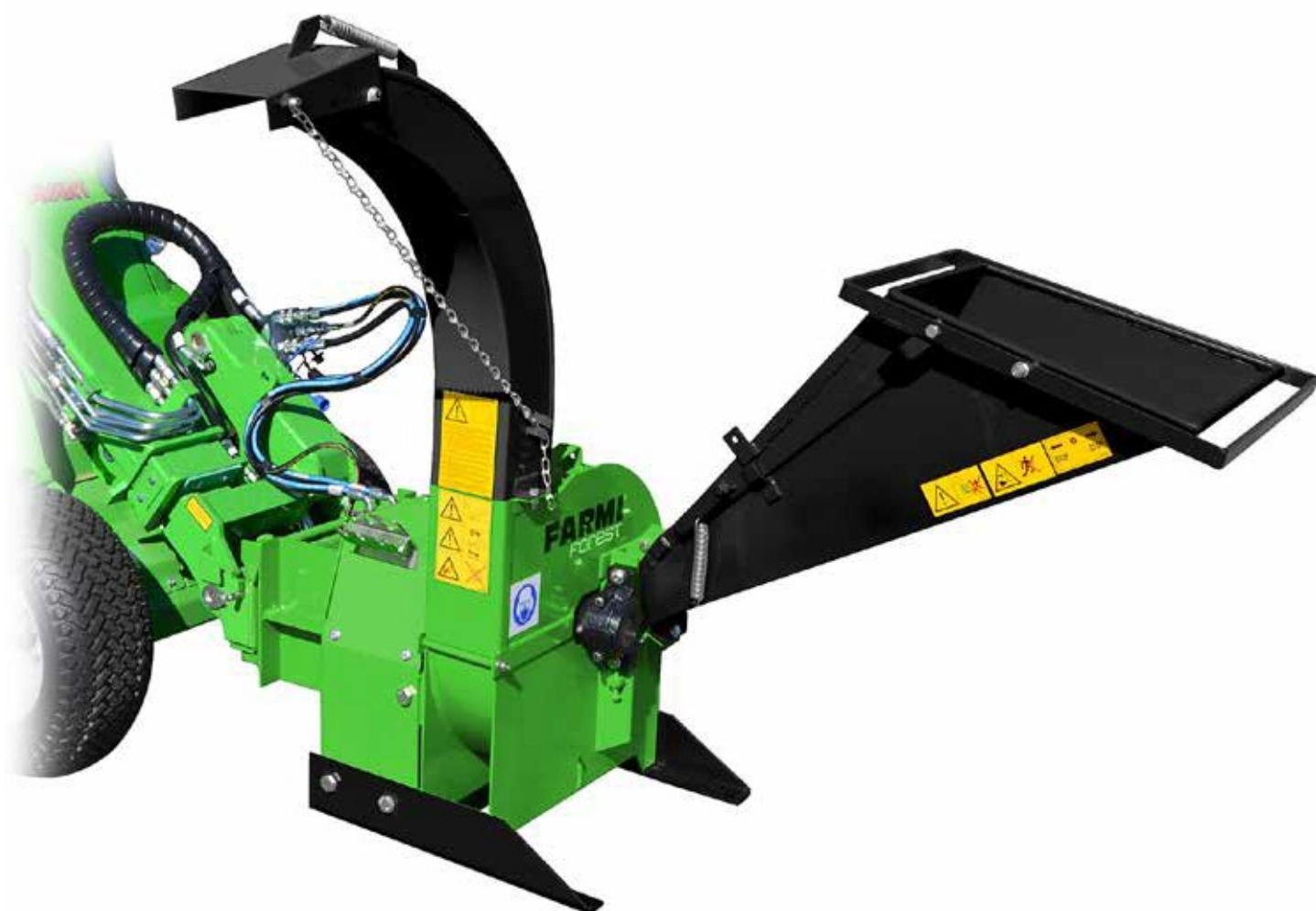


AVANT[®]

Puiduhakkur CHI 00 Operaatori juhend 2017-



SELLES KASUTUSJUHENDIS KASUTATUD HOIATUSSÜMBOLID

- vahetu oht, mis võib põhjustada tõsiseid vigastusi või surma



- oht, mis võib põhjustada vigastusi



- tingimused või väärkasutus, mis võib põhjustada seadme või masina kahjustusi
- meeldetuletused, nagu kontrollide läbiviimine või hooldus- või remonditööde tegemine

SISSEJUHATUS

Käesolev juhend sisaldab infot ja juhiseid masina kasutamiseks optimaalsel viisil.

Ehkki teil on kogemusi seda tüüpi masinate kasutamisel, lugege kasutus- ja hooldusjuhend tähelepanelikult läbi, kuna need sisaldavad teavet, mis võimaldab tõhusat ja ohutut töötamist. Regulaarne hooldus on parim viis masina tõhusa ja ökonoomse töötamise tagamiseks.



Iga operaator peab lugema, mõistma ja järgima kõiki ohutusjuhiseid ja protseduure.

TOOTE GARANTII

Avant Tecno Oy annab 12-kuulise garantii seadmele CH100.

KLIENTIDE TAGASISIDE

Meil on hea meel teie arvamuste ja täiustamissetpanekute üle, mida on võimalik saata posti, faksi või e-posti teel. Kõiki tehtud soovitusi ja parandusettepanekuid premeeritakse.



EÜ VASTAVUSDEKLARATSIOON
Algse vastavusdeklaratsiooni tõlge

Tootja:

Farmi Forest Corporation
Ahmolantie 6, FIN-74510 IISALMI, Soome

Tehnilise dokumentatsiooni koostamiseks volitatud isik:

Nimi: Matti Berg
Aadress: Ahmolantie 6, FIN-74510 IISALMI, Soome

Ärinimi:

Farmi

Ärinimi:

Farmi puiduhakkur koos ühendatava Farmi täitekoluga

Masina tüüp:

Puiduhakkur: FARMI 100

Manuaalse etteande jaoks saadaolevad etteandekolud: F100

Masina seerianumber:

Käesolevaga kinnitame, et turule toodud masin vastab masinadirektiivi 2006/42/EÜ ja EMÜ direktiivi (elektromagnetilise ühilduvuse direktiivi) 2004/108/EÜ nõuetele.

Masina konstrueerimisel on rakendatud järgmisi ühtlustatud standardeid:
SFS-EN ISO 12100-1/2, SFS-EN ISO 13857, SFS-EN 13525, SFS-EN ISO 4254-1

Masina konstrueerimisel on rakendatud järgmisi täiendavaid standardeid ja spetsifikatsioone:

SFS ISO 730-1, SFS ISO 2332

lisalm

26.2.201

i

5

Juha

SISUKORD

ÜLDISED OHUTUSNÕUDED	5
HAKKURI ÜLDISED OHUTUSNÕUDED	8
KLEEBISED JA SILDID	9
CH100 - ÜLDINE KIRJELDUS JA ETTENÄHTUD KASUTUS	12
PAIGALDAMINE	14
TÕSTMINE	14
KOKKUMONTEERIMISE JUHISED	15
HAKKURI PAIGALDAMINE JA TÖÖTAMISE-EELSE ÜLEVAATUSTOIMINGUD	16
HAKKURI PAIGALDAMINE AVANT LAADURILE	17
HÜDRAULIKAVOOLIKUTE ÜHENDAMINE JA LAHTIÜHENDAMINE	
HAKKURI KÄIVITAMINE	22
HAKKIMINE	23
HAKKURI JA ETTEANDESEADME TÖÖTAMINE	23
HAKKURI TÜHJENDAMINE PÄRAST KASUTAMIST	24
ETTEANDEKOLU PÖÖRAMINE TRANSPORDIASENDISSE	24
HAKKURI HOIULEPANEK	24
HOOLDUS	24
LAAGRI VAHETAMINE	25
LAAGRIPILU REGULEERIMINE	26
NOA JA ALASI HOOLDUS	29
CH100 HAKKUR	34
KETAS, KOGU	36
CH100 LAAGRID	37
RIHMAJAM FARMI 100 F i=2,0	38
TÜHJENDUSRENN	40
HÜDRAULIKAMOOTOR JA VOOLIKUD, LISAVARUSTUS	41
CH100 HÜDRAULILINE JUHTIMINE, LISAVARUSTUS	42
TOOTE REGISTREERIMISVORM	46

Varuosade tellimisel esitage masina plaadil märgitud masina tüüp, varuosade tellimisnumber, kirjeldus ja nõutav kogus.

ÜLDISED OHUTUSJUHISED

Käesolevad ohutusjuhised on mõeldud Avant seadmete omanike jaoks ning seadmete kasutajate, hooldajate ja remontijate jaoks.

Kasutusjuhend aitab:

- kasutada masinat ohutult, õigesti ja efektiivselt
- tuvastada, vältida ja ennetada võimalikke ohuolukordi

Tootja paneb kaasa kasutusjuhendi, mis peab olema masina kasutuskohas alati kättesaadav. Iga kasutaja peab enne masinaga töötamist lugema ohutus-, hooldus- ja tööjuhised ning neid alati järgima.



Tagage, et iga masinaoperaator oleks tutvunud kasutusjuhendi sisuga ja olukorraspetsiifiliste ohutusnõuetega ning oleks läbinud vastava väljaõppe enne masinaga töötamist.

Masin vastab kõikidele tehnilistele nõuetele ja kohalduvatele ohutusmäärustele. Kuid masina vale kasutamine, hooldamine või remont võib tekitada ohtusid.

Lisaks kasutusjuhendile järgige kohalike töötervishoiu ja tööohutuse ametite nõudeid ning oma riigi seaduseid ja määrusi.

Tootja ei vastuta järgmistest põhjustest tingitud kahjude eest:

- toote vale, hooletu või mitteotstarbekohane kasutamine.
- mitte-originaalsed varuosad.
- tavapärane kulumine.
- väljaõppeta inimese valedest toimingutest tingitud väärkasutamine.
- tootja loata tehtud muudatused.



Muudatuste tegemiseks masinal tuleb tuleb küsida tootja kirjalikku nõusolekut.

ALUSTAMINE

- Enne tööde alustamist tutvuge põhjalikult masina kasutamise, töö ja juhtseadmetega.
- Tutvuge masina ja selle seadmete võimete ja piiridega.
- Ärge kasutage masinat, kui te ei tunne täielikult selle kasutamist.
- Olge teadlik masina ohutsoonidest.
- Töötamise ajal takistage juuresviibijatel ohutsooni sisenemist.
- Tagage, et igal operaatoril oleks vajalik kaitsevarustus, nagu kiiver, kaitseprillid, turvajalatsid ja sobiv kaitseriietus.
- Ärge kunagi kandke avaraid rõivaid liikuvate osade läheduses. Kaitske pikki juukseid!
- Tagage, et töötamisel järgitaks kehtivaid töötervishoiu ja tööohutuse seadusesätteid.
- Enne masina käivitamist või kasutamist veenduge, et see ei põhjusta ohtu teistele inimestele ega varale.
- Iga kasutuskorra eel viige läbi masina kontroll. Kui märkate defektse või puudusi, remontige masin kohe.
- Enne masinaga töötamist kontrollige, et selles poleks võõreseedid.
- Asetage masin töötamiseks kõvale, tasasele pinnale. Talvel vältige libedaid alasid.
- Enne masina paigaldamist ja kasutamist kontrollige jõuvõtuvõlli ja töövahendi laitmatut seisukorda.
- Ärge kunagi kasutage rikkis või defektset masinat.

TRANSPORT

- Enne masinaga sõitmist kontrollige masina kindlat paigaldust. Kontrollige, et vedurõngad oleks korralikult paigas ja tihvtid kindlalt kinnitatud. Kontrollige alumise hoova stabilisaatorite pinget.
- Enne masinaga sõitmist kontrollige, et nõutavad lambid ja reflektorid ning aeglaselt liikuva sõiduki märk oleks korralikult kinnitatud. Lisaks tuleb kontrollida lampide laitmatut talitlust.
- Enne ühendatud masinaga sõitmist kontrollige, et masina hüdraulikasüsteem oleks rõhu alt vabastatud (kui kasutusjuhendis pole öeldud teisiti).
- Avalikel teedel sõites järgige alati liiklusreegleid. Sõidukiirust tuleb kohandada vastavalt ümbritsevatele tingimustele.
- Sõitmise ajal võtke arvesse täiendavat massi, mis tuleneb masina kaalust, ning selle mõju laaduri juhitavusele ja pidurdusvõimele.
- Pidage silmas, et masina tagaosas õõtsub keeramisel.
- Arvestage masina kõrgust sildade või muude kõrgust piiravate objektide läheduses sõites.
- Tagurdamisel võib masin tahavaadet takistada. Olge äärmiselt ettevaatlik. Vajadusel paluge teise inimese abi; tema võib signaaliseerida vajalikke vahekaugusi.
- Inimeste vedamine masinal on keelatud.

- Ärge kunagi pistke ühtki kehaosa töötava mootoriga masinasse.
- Kui tekivad tõrked, mis ohustavad tööohutust, lülitage masin välja.
- Töötamise ajal vastutab masina operaator ohutuse eest kogu tööpiirkonnas. Töid ei tohi teostada, kui esineb asjaolusid, mis ohustavad tööohutust.
- Olge äärmiselt ettevaatlik masina haakimisel/lahtihaakimisel traktori/haagise küljest.



Masina operaatoril peab olema pidev piiramatu nähtavus tööpiirkonnas. Kui see pole võimalik, peab operaator töötama koos abilisega.

- Masina töötamise ajal olge ettevaatlik liikuvate osade suhtes.
- Kindlustage masin volitamata ja juhusliku juhtimise vastu (nt liikumine parkimise ajal), kui jätate selle järelevalveta.
- Ärge kunagi jätke töötavat masinat järelevalveta.
- Vältige kiiret, tõugetega laadimist.
- Ärge kunagi ületage toodud tööväärtusi.
- Kõik ohutus- ja hoiatussildid masina peal ja sees peavad olema loetavad ja korras.
- Masinat ei tohi juhtida inimesed, kes on haiged või ravimite või alkoholi mõju all.

TÖÖTAMINE



Paljud tööõnnetused juhtuvad ebatavalistes olukordades. Seetõttu on oluline võtta arvesse kõiki võimalikke olukordi, mis võivad masina töötamise ajal tekkida.

- Olenevalt masina tüübist, on sellel erinevaid ohutusseadised ja kaitsed. Need on mõeldud masina ja operaatori kaitsmiseks ning neid ei tohi kunagi eemaldada ega modifitseerida. Ärge kunagi käivitage ega kasutage masinat ilma paigaldatud kaitseseadisteta ja kaitseteta.

HOOLDUS

- Masinat tohivad hooldada ja remontida ainult spetsialistid.
- Elektrilisi või hüdraulilisi rikkeid tohivad kõrvaldada ainult volitatud spetsialistid.
- Kui on tarvis teha keevitustöid, võtke ühendust tootjaga.
- Enne hooldustööde tegemist lülitage välja traktori mootor ja ühendage lahti universaalliigend.
- Enne mis tahes hooldustööde tegemist keerake traktori peatoitelüliti VÄLJA.
- Veenuge, et hüdraulikasüsteem oleks rõhu alt vabastatud.
- Eemaldage traktori süütevõti hooldustööde tegemise ajaks. Kontrollige, et masin, mille kallal töötate, poleks voolu all.
- Masina hooldamisel asetage see tasasele pinnale ja tagage, et see ei saaks liikuda.
- Järgige hooldusvälpasid ja iga-aastase ülevaatuse nõudeid.
- Kõik varuosad ja seadmed peavad vastama tootja nõuetele. Seda saab tagada, kasutades originaalosi.
- Pange kõik kaitseeadised oma kohale tagasi kohe pärast hooldustööde lõpetamist.



Masina tõstmisel kontrollige, et tõsteseadmed oleks laitmatus seisukorras. Enne masina tõstmist kontrollige selle kaalu. Valige tõstetrajektoor selliselt, et see ei tekitaks ohtusid.

Paljudes riikides kehtivad spetsiaalsed seadusesätted tõsteseadmete, tõstetrosside ja tõstukite kohta. Järgige alati kohalikke ohutusreegleid.

ÕLID JA MÄÄRIMINE

- Kasutage alati tootja poolt soovitatud õli tüüpe. Muud õlitüübid võivad põhjustada seadme rikkeid või ebaõiget talitlust, mis võib põhjustada tõsiseid vigastusi või materiaalselt kahju.
- Ärge kunagi segage erinevaid vedelikke või õlisid.
- Järgige alati tootja määrimisjuhiseid.
- Kasutage juhtseadmeid ettevaatlikult, kuni hüdraulikaõli on saavutanud oma töötemperatuuri.

HÜDRAULIKAKONTUURIDE OHUTUSJUHISED

1. Hüdraulikaseadmete kallal tohivad töid teostada ainult professionaalsed hüdraulikaspetsialistid.
2. Olge ettevaatlik seadmete kasutamisel külmades tingimustes.
3. Kontrollige masinat lekete suhtes. Ärge kasutage masinat, kui mõni süsteem lekib. Kontrollige kõiki hüdraulikavoolikuid – eriti voolikuid, mida kasutamise käigus painutatakse – ja vahetage välja kehvast seisukorras või lekkivad voolikud. Kontrollige, et kõik liitmikud oleks tihedad ja voolikud poleks kahjustatud. Kontrollige voolikute väliskihti kahjustuste suhtes. Kontrollige, et kõik kaitsekorgid ja täitekorgid oleks korralikult suletud.
4. Kontrollige, et kõik voolikuliitmikud, voolikute pikkus ja kvaliteet vastaks kohalduvatele nõuetele.
5. Voolikute vahetamisel või parandamisel kasutage originaalosi või voolikuid ja tootja poolt soovitatud liitmikke. Eriti kontrollige, et voolikute ja liitmike rõhuklass sobiks tööõhu tasemega.
6. Kontrollige, kas kõik kaitseeadised, nagu rõhuvabastusklapid jne, oleks paigaldatud ja laitmatus töökorras. Tutvuge nende kasutamisega. Ohutussüsteeme ei tohi kunagi inaktiveerida.
7. Kontrollige hüdraulika peamisi osi iga päev ja alati pärast rikke kõrvaldamist. Vahetage kahjustatud osad kohe välja.

- 8.** Kui komponent on kahjustatud, puhastage see enne remontimist. Ärge kasutage osade puhastamiseks lahusteid.
- 9.** Ärge püüdke teha remonditöid, mida te ei oska.
- 10.** Ärge kunagi viige läbi hüdraulikakontuuri remonditöid, kui süsteem on rõhu all. Rõhu all väljapaiskuv õli võib tungida läbi naha ja põhjustada eluohtlikku olukorda.
- 11.** Ärge kunagi töötage seadme või komponendi all, mida hoitakse üleval ainult hüdraulika jõul. Hooldus- või remonditööde tegemisel kasutage eraldi tugesid. Ärge ühendage lahti silindreid ega nende ventiile, kuni masin on korralikult toetatud.
- 12.** Enamik hüdraulikaõlisid ei aurustu kergesti. Ohutegurite hulka kuulub kuum õli, pritsmed ja õliudu (rõhu all).
- 13.** Kui õli satub silma, loputage rohke veega ja võtke ühendust arstiga.
- 14.** Vältige pikaajalist või korduvat kokkupuutumist nahaga.
- 15.** Kui pritsmeid või nahale sattumist ei saa vältida, kasutage kaitsekindaid, prille ja kaitseriietust, vastavalt vajadusele. Ärge kasutage õliseid riideid.
- 16.** Vältige hüdraulikaõli sattumist keskkonda, kuna see võib saastata veekogusid ja põhjaveid. Kui kasutatakse biolagunevat õli, võtke eelnevalt ühendust tootjaga ja paluge kinnitada biolaguneva õli sobivust teie seadmetega töötamiseks enne selle õli kasutamist.
- 17.** Hoidke õli tootja poolt tarnitud suletud mahutites. Püüdke valada õli mahutist otse paaki.
- 18.** Kui õli tuleb valada läbi muude mahutite, kontrollige et need oleks täiesti puhtad. Korgid, lehrid, sõelad ja täiteavad peavad samuti puhtad olema.
- 19.** Ärge kunagi hoidke õli välitingimustes, kuna selles võib tekkida kondensaat.
- 20.** Utiliseerige õli alati sobivasse mahutisse, mitte kunagi keskkonda!

HAKKURI ÜLDISED OHUTUSJUHISED



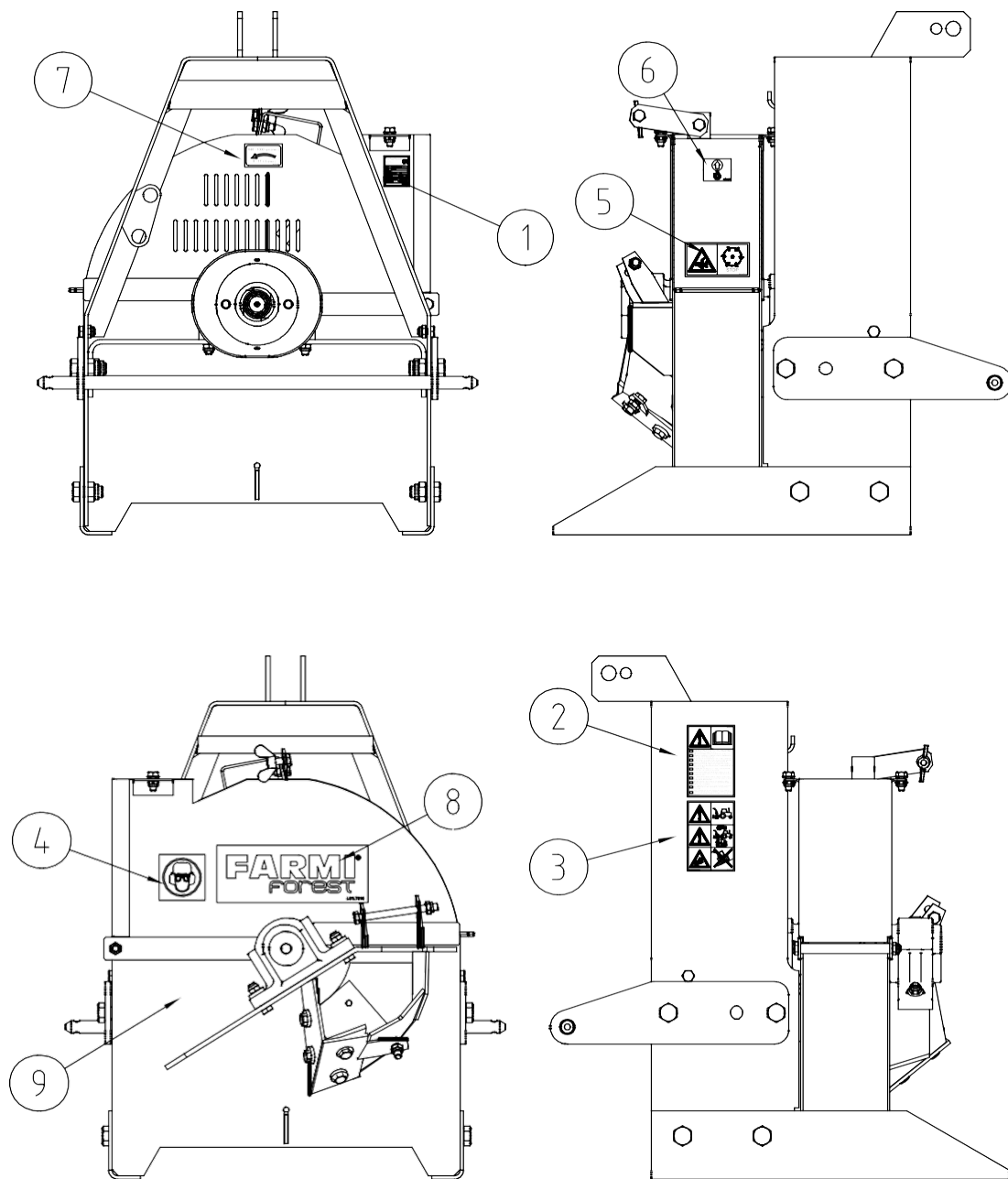
- Tagage, et kõikidel masina operaatoritel oleks olemas nõutavad isikukaitsevahendid: kiiver, kaitseprillid, löikekindlad turvasaapad ja nõutav kaitseriietus.
- Hakkurit ei tohi kasutada ilma traktorile paigaldamata. Hakkuri paigaldamine muu toiteallika külge on keelatud.
- Hakkurit ei tohi kasutada ilma etteandeseadmete või etteandekoluta.
- Hakkuri kasutamine siseruumides on keelatud.
- Hoidke laastude väljeheiteavast alati ohutusse kaugusesse.
- Enne mis tahes hooldus- või remonditööde tegemist lahutage hakkur traktori küljest.
- Ärge eemaldage, lukustage, inaktiveerige ega modifitseerige mis tahes muul moel etteandeseadme seiskamishooba.
- Etteandekolu või etteandeseadet ei tohi paigaldada kõrgemale ega madalamale, kuna see takistaks seiskamishoova talitlust.
- Pange tähele, et laaduri noolt saab langetada või kallutada, isegi kui mootor on välja lülitatud. Ärge kunagi lubage kellelgi viibida ülestõstetud koorma või laaduri noole all.
- Enne juhiistmelt lahkumist langetage töövahend alati maapinnale.
- Kontrollige töövahendi ja laaduri üldist seisukorda ning kontrollige võimalike hüdraulikalekete suhtes. Töövahendit ei tohi kasutada, kui laaduri hüdraulikasüsteemis või töövahendis on tekkinud rike. Seadmete hoidmine puhtana vähendab ummistuste tekkimise tõenäosust.
- Transportige töövahendit alati võimalikult madalal ja maapinna lähedal. Pidage silmas laaduri esiosas oleva raske koorma mõju laaduri stabiilsusele ja juhtimisele.
- Valige tasane ja hästi valgustatud tööpiirkond, mis kannab seadme koorma ja palkide kaalu.
- Tööpiirkond peab olema tasane ega tohi olla libe. Eemaldage piirkonnast kõik takistused, mis võivad tekitada komistamise ohtu.




- Töötage välitingimustes palgilõikuri/-hakkuriga päevavalguses või hea kunstvalgustusega.
- Tagage, et laadurit ja töövahendit kasutatakse ohutult ja otstarbekohaselt.
- Tööpiirkonna läheduses suitsetamine on keelatud.
- Ärge laske lastel seadet juhtida.


KLEEBISED JA SILDID

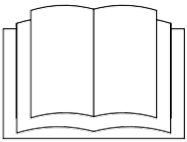
Need sildid ja kleebised peavad olema hakkuri küljes. Asendage puuduvad sildid ja kleebised viivitamatult.



Farmi Forest Corporation Ahmolantie 6 FIN-74510 IISALMI FINLAND		 41010100
TYPE	WOOD CHIPPER	
MODEL	100	150/+35/+40 OEM/3-POINT/BT
FEEDER	F100	30
SERIAL NO.		
YEAR OF MANUFACTURE		20
POWER NEEDED		8.5-40 kW
MAX. HYDR. PRESSURE		175 bar
OIL FLOW NEEDED		30 l/min

1. Masinasilt CH100 (41010100)




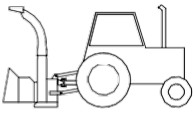

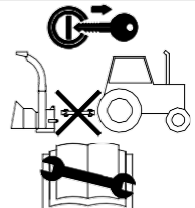

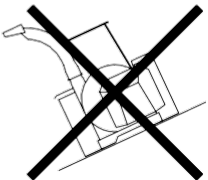


40147020

[GB]	Please read the operating instructions of the machine meticulously before you operate, maintain or repair the machine. During machine operation, please observe the operating and safety instructions.
[DE]	Lesen Sie vor dem Betrieb, der Wartung oder Reparatur der Maschine die Betriebsanleitung sorgfältig durch. Beachten Sie während des Betriebs die Bedienungs- und Sicherheitsanweisungen.
[FR]	Veuillez lire les instructions de service de la machine méticuleusement avant d'utiliser, d'entretenir ou de réparer la machine. Lors du fonctionnement de la machine, veuillez observer les instructions de service et de sécurité.
[IT]	Leggere scrupolosamente le istruzioni per l'uso della macchina prima di attivare la macchina, prima di eseguire la manutenzione o la riparazione della macchina. Durante il funzionamento della macchina, osservare le istruzioni per l'uso e per la sicurezza.
[FI]	Lue käyttöohjeet huolellisesti ennen kuin käytät, huollat tai korjaat konetta. Noudata käytön aikana käyttö- ja turvallisuusohjeita.
[SE]	Var god läs igenom maskinens driftsinstruktioner noggrant innan du kör, underhåller eller reparerar maskinen. Följ drifts- och säkerhetsinstruktionerna när maskinen är i drift.
[NO]	Vannligst les driftsinstruksjene for maskinen nøyje igjennom før du driver, vedlikeholder eller reparerer maskinen. Under driften av maskinen må drifts- og sikkerhetsinstruksjene overholdes.
[DK]	Læs betjeningsvejledningen for maskinen omhyggeligt, før du betjener, vedligeholder eller reparerer den. Følg anvisningerne vedrørende betjening og sikkerhed under brug af maskinen.
[EE]	Palun lugege masina kasutusjuhend enne masina käitamist, hooldamist või remonditööd hoolikalt läbi. Masina käitamise ajal tuleb järgida käitus- ja ohutusjuhiseid.
[RU]	Перед использованием, техническим обслуживанием или ремонтом внимательно изучите инструкции по эксплуатации агрегата. В процессе работы агрегата соблюдайте указания по эксплуатации и технике безопасности.

2. ETTEVAATUST!

Enne masina kasutamist, hooldamist või remontimist lugege tähelepanelikult masina kasutusjuhendit. Masina töötamise ajal järgige töö- ja ohutusjuhiseid. (40147020)

40147000

3. (40147000)

ETTEVAATUST!

Enne kasutamist paigaldage hakkur laaduri kiirkinnitusplaadi külge.

ETTEVAATUST!

Enne hooldus- ja remonditööde tegemist lülitage laadur välja ja ühendage lahti hüdraulikaliitmikud.

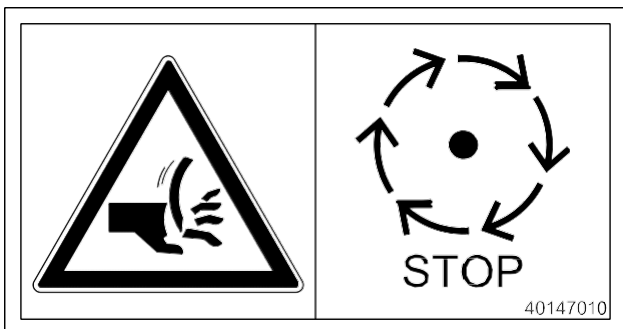
ETTEVAATUST!

Enne laaduri lahtiühendamist laaduri küljest tuleb see asetada tasasele pinnale.

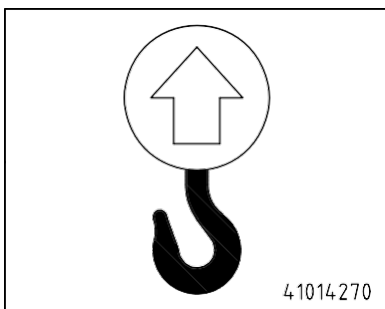
4. Kandke isikukaitsevahendeid. (40142080).



5. Lõikamisohv! (40147010)

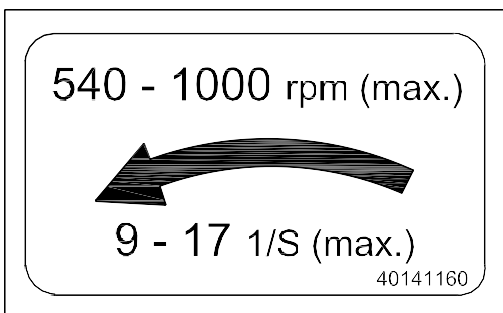


6. Tõstepunkti kleebis (41014270).



7. KIIRUSE kleebis
(40141160). Soovitatav
kiirusevahemik.

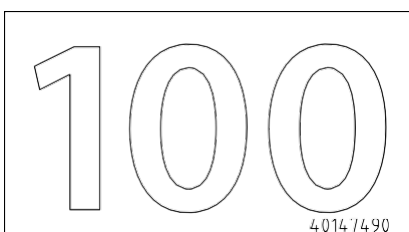
Nimikiirust ei tohi ületada



8. Farmi Forest kleebis (40147090)



9. Kleebis "100" (40147490)



CH100F - ÜLDINE KIRJELDUS JA ETTENÄHTUD KASUTUS

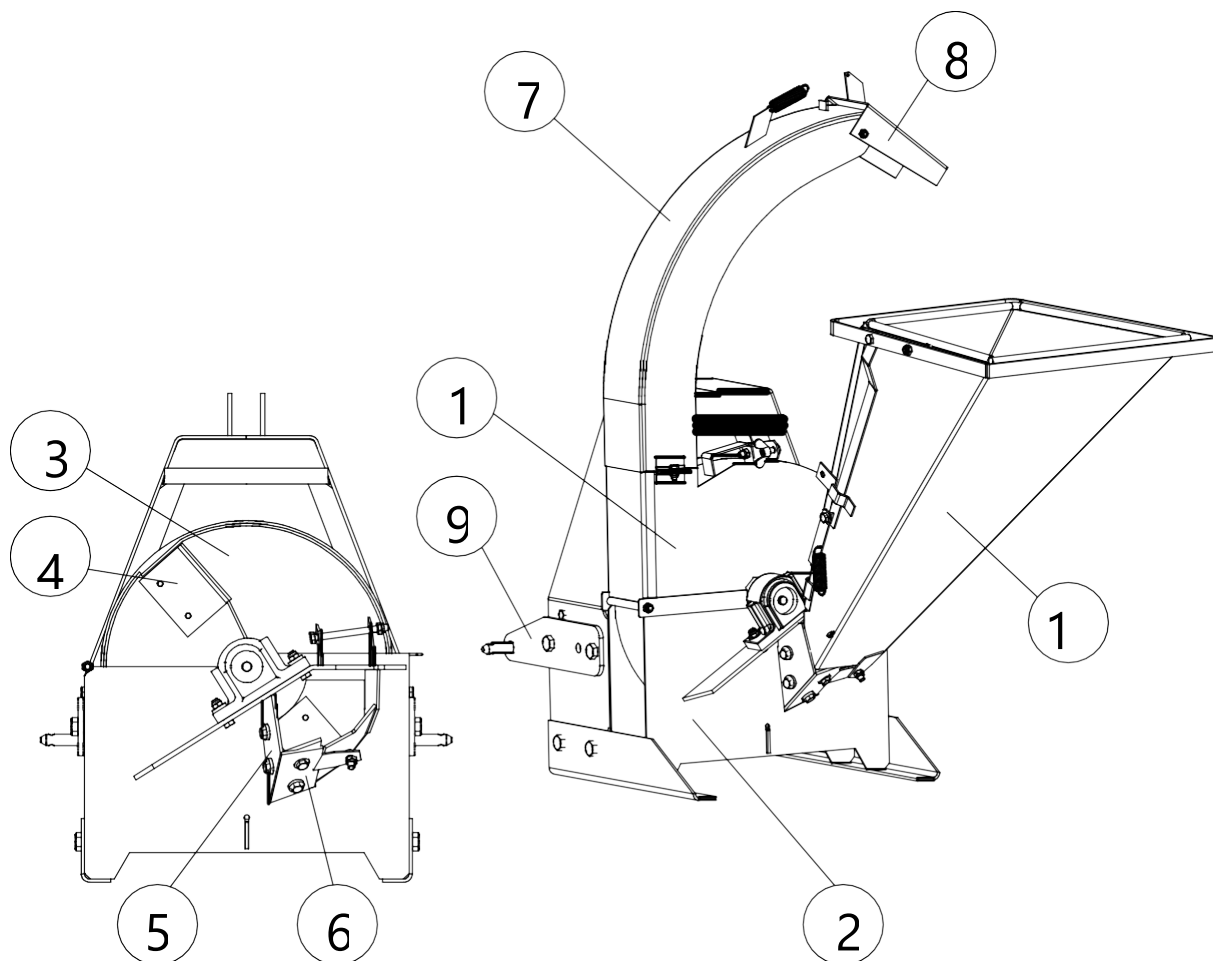
CH100 on ühe kettega hakkur, millel on kaks nuga puidu hakkimiseks läbimõduga kuni 100 mm (laastu suurus 12 mm). Lisaks kasutatakse seda teepervede puhastamiseks ning aia- ja maastikukujundustööde jaoks. Toiteallikaks piisab 7,5 kuni 30 kW jõudlusega laadurist.

See hakkuri mudel töötab hüdraulika jõul ja seda saab kasutada järgmiste Avant laaduri mudelitega:

220
225
225LPG
420
R28
520
525LPG
R28
528
630
R35
635
640
745
750
755i
760i

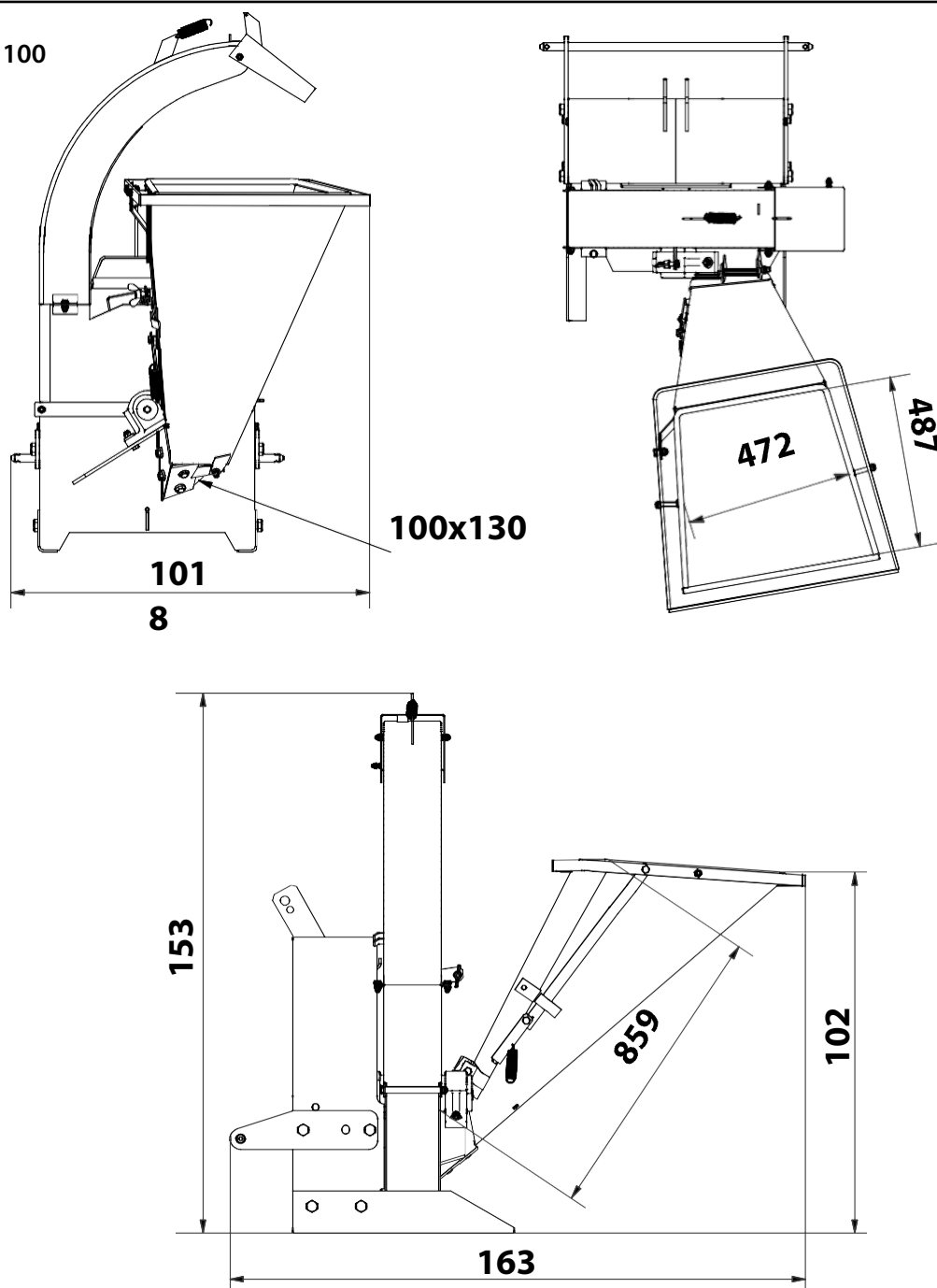
CH100 PÕHIKOMPONENDID

1. ÜLEMINE KAMBER
2. ALUMINE KAMBER
3. LÕIKEKETAS
4. NUGA
5. VERTIKAALNE NUGA
6. HORISONTAALNE NUGA
7. Puhallusputki
8. TÜHJENDUSTORU KAAS
9. TÕMBELATT
10. ETTEANDEKOLU



Joonis 1. Põhikomponendid

MÕÕTMED CH100



TEHNILISED ANDMED	Hakkur CH100
Tüüp	ketashakkur
Väljundvõimsus	0,5-2 m ³ /h
Laastu pikkus	12 mm
Max puidu läbimõõt	100 mm
Tehon tarve	7,5-30 kW
Jõuvõtuvõlli pööretearv (kui jõuülekanne toimub jõuvõtuvõlli kaudu)	540 või 1000 p/min
Nugade arv	2 tk
Toiteallikas	Avant laadur
Paigaldamine	Avanti kiirliitmik
Hakkuri kaal	193 kg / 210 kg
Ketta läbimõõt	550 mm
Terälaikan paino	46 kg
Tühjendustoru pööramine	kahele poolele
Etteanne	väljutustila
Müraemissioon	104,2 dB (A)

KOKKUMONTEERIMISE JUHISED

TÖSTMINE



Iga masina tõstepunktid on tähistatud konksu sümbolitega.

Tõstmisel kasutage alati õiget tüüpi tõsteseadet ning kontrollige, et sellel oleks vastav tõstevõime.

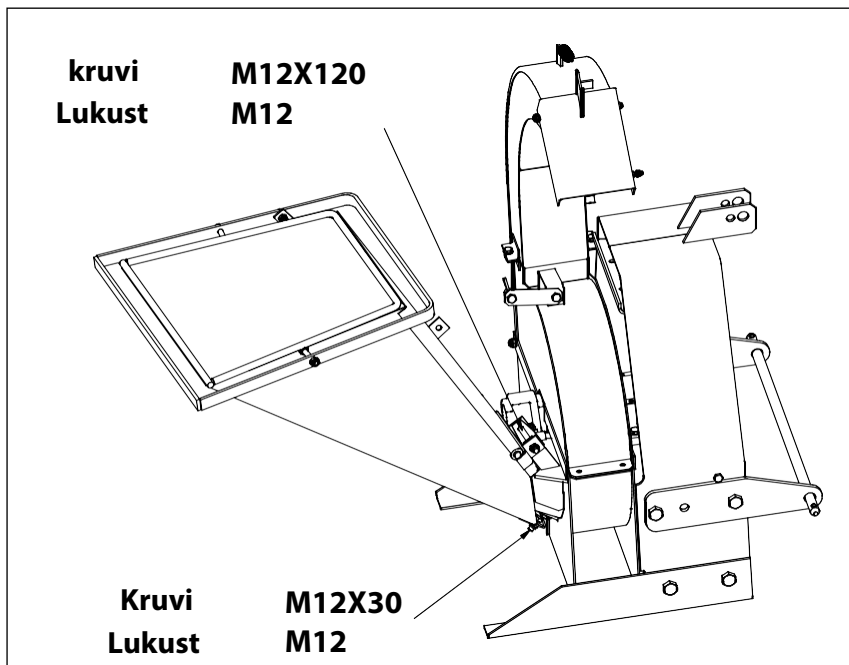
Kontrollige tõsteaasasid, trosse ja kette regulaarselt.

Veenduge, et teate tõstetava koorma kaalu ja ärge kunagi ületage tõsteseadme tootja märgitud tõstevõimet.

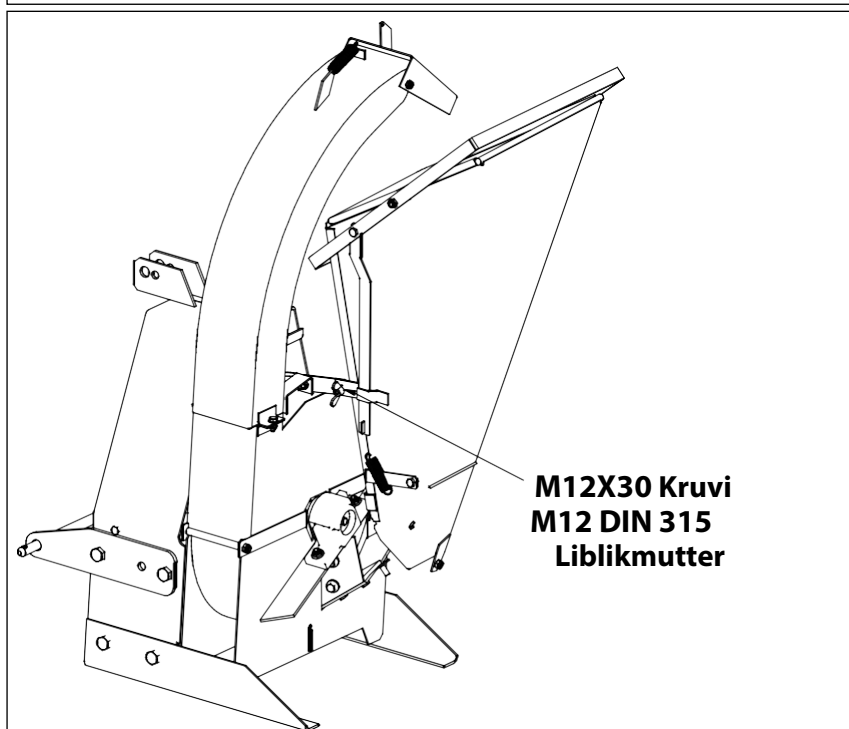
Valige tõstmise teekond selliselt, et koormat ei transporditaks üle inimeste ega kohtade, kus võivad viibida inimesed.

KOKKUMONTEERIMISE JUHISED

1. Kinnitage etteandekolu hakkurile, kasutades M12x120 ja M12x30 kuuskantpea-polte ja lukustusmutreid. Lukustage etteandekolu tööasendisse. Joonis 1.
2. Paigaldage väljaheitetoru hakkuri külge, kasutades kahte M10 polti.
3. Paigaldage hakkur laaduri kiirkinnitusplaadi külge.



Vt joonis 4. Etteanderenni paigaldamine / Hakkimise asend



Joonis 4a. Etteanderenni paigaldamine / Transpordiasend

HAKKURI PAIGALDAMINE JA TÖÖTAMISE-EELSESED ÜLEVAATUSTOIMINGUD

1. Hakkuri paigaldamiseks või lahtiühendamiseks lülitage laadur alati välja ning rakendage seisupidur enne hakkuri ja laaduri vahelisele alale astumist.
2. Kontrollige, et kõik hakkuri kaitse- ja ohutusseadised oleks paigaldatud. Ärge kunagi eemaldage kaitseadiseid töötamise ajal.
3. Enne töö alustamist kontrollige, et toitepunktis poleks võõresemeid.
4. Enne töö alustamist kontrollige, et hakkuris poleks võõresemeid. Pöörake võlli, kontrollimaks et lõikeketas saab vabalt pöörelda.
5. Kontrollige, et alumise kambri vee äravooluavad oleks avatud ja et ketas poleks kinni jäätunud.
6. Töötamise ajal peab hakkur seisma tasasel ja kõval pinnal.
7. Suunake väljutustoru selliselt, et väljaheidetavad laastud ei tekitaks ohtu hakkuri operaatorile ega kellelegi teisele. Hoidke laastude väljeheiteavast alati ohutusse kaugusesse.

HAKKURI PAIGALDAMINE AVANTI LAADURILE

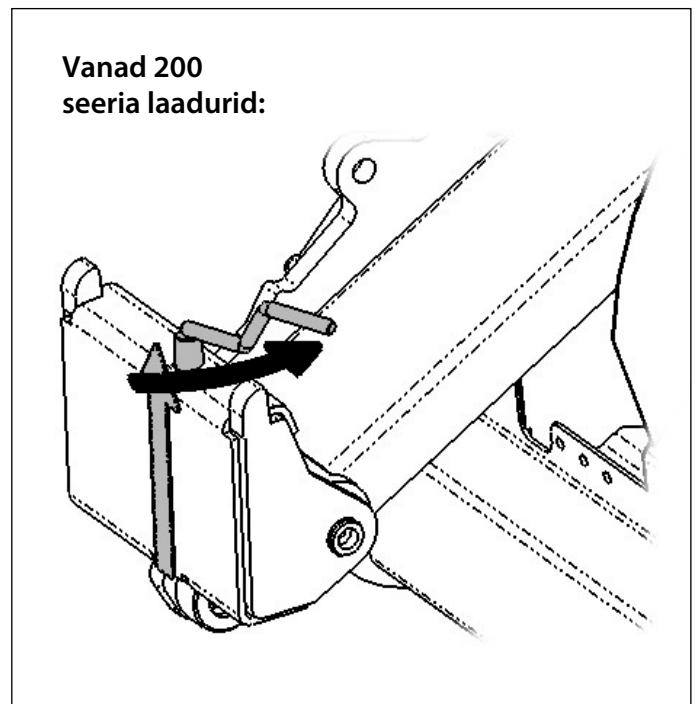
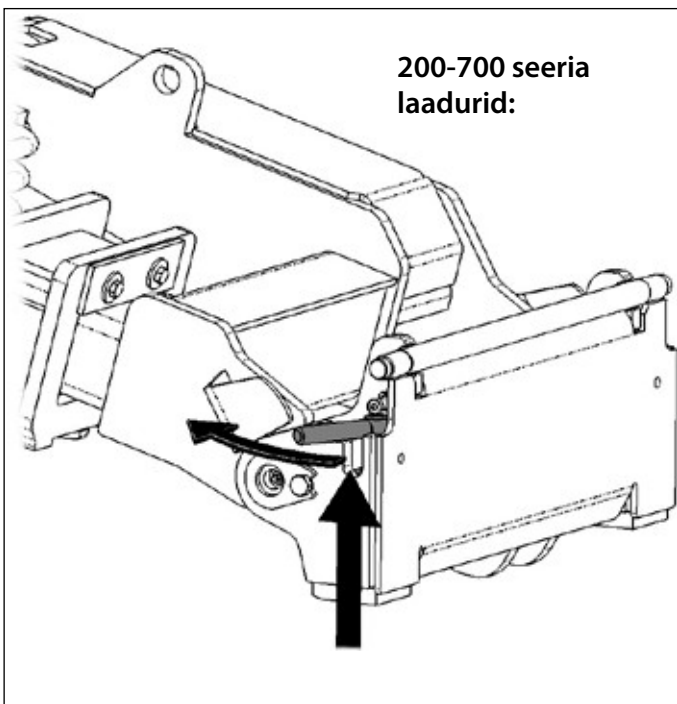
Töövahendi laaduri külge ühendamine käib kiirelt ja lihtsalt, kuid seda tuleb teha hoolikalt. Töövahend kinnitatakse laaduri noole külge, kasutades kiirkinnitusplaati ning töövahendi vastavat osa. Kui töövahend ei ole laaduri külge lukustatud, võib see lahti tulla ning põhjustada ohuolukordi. Halvimal juhul võib töövahend libiseda mööda ülestõstetud noolt juhi peale. Seetõttu ei tohi töövahendit mingil juhul tõsta rohkem kui ühe meetri kõrgusele, kui see pole lukustatud. Ohuolukordade vältimiseks järgige alati töövahendi ühendamise juhiseid, mis on toodud järgmistel lehekülgedel. Samuti pidage meeles ohutusjuhiseid ja lisainfot, mis on toodud laaduri kasutusjuhendis. Töövahend paigaldatakse laadurile järgmiselt:



Veenduge, et lukustamata töövahend ei liigu ega kuku ümber. Kinnitage töövahend ainult tasasel pinnal.

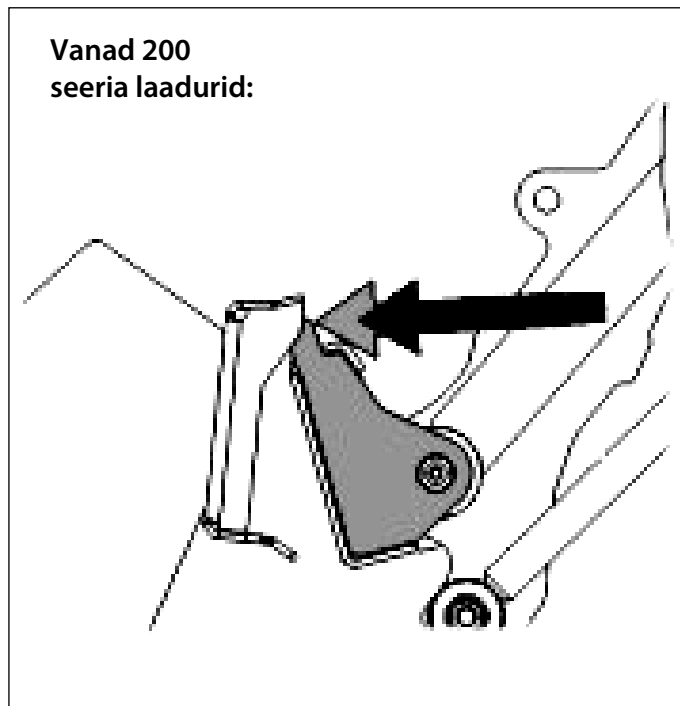
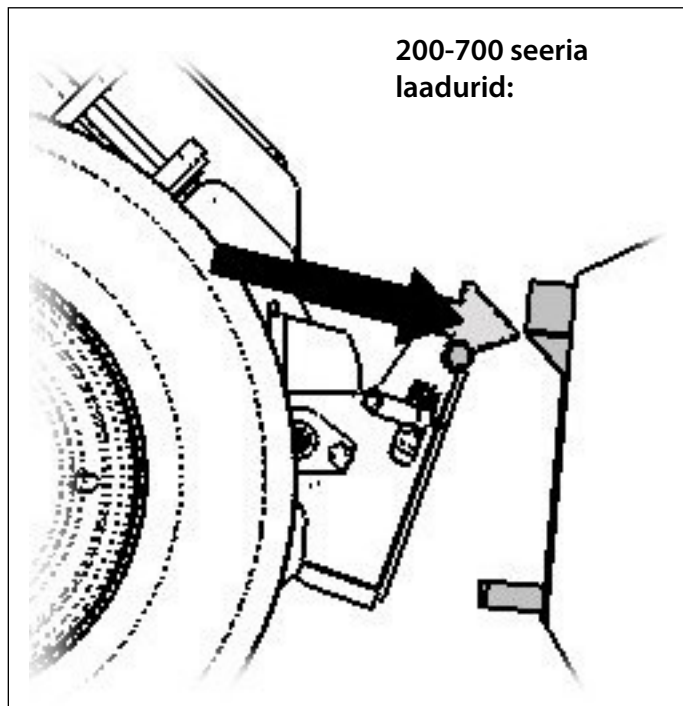
1. samm:

- Tõstke kiirkinnitusplaadi lukustustihvt/lukustustihvtid üles ja keerake need tahapoole süvendisse, nii et need on lukustatud ülemisse asendisse.
- Kui teie laadur on varustatud hüdraulilise töövahendi lukustussüsteemiga, vt täiendavaid juhiseid lukustussüsteemi kasutamise kohta vastavatest juhenditest.
- Veenduge, et hüdraulikavoolikud ega elektrijuhtmed ei jää paigaldamisel ette.



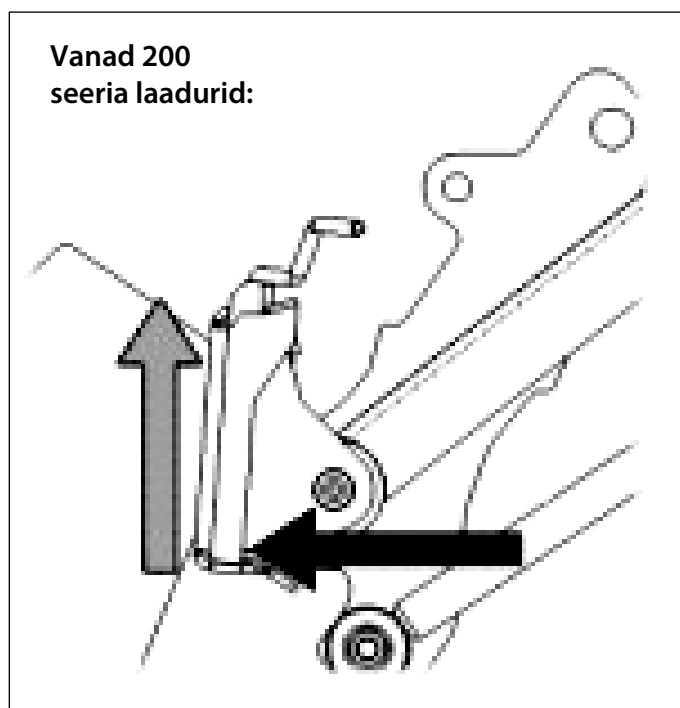
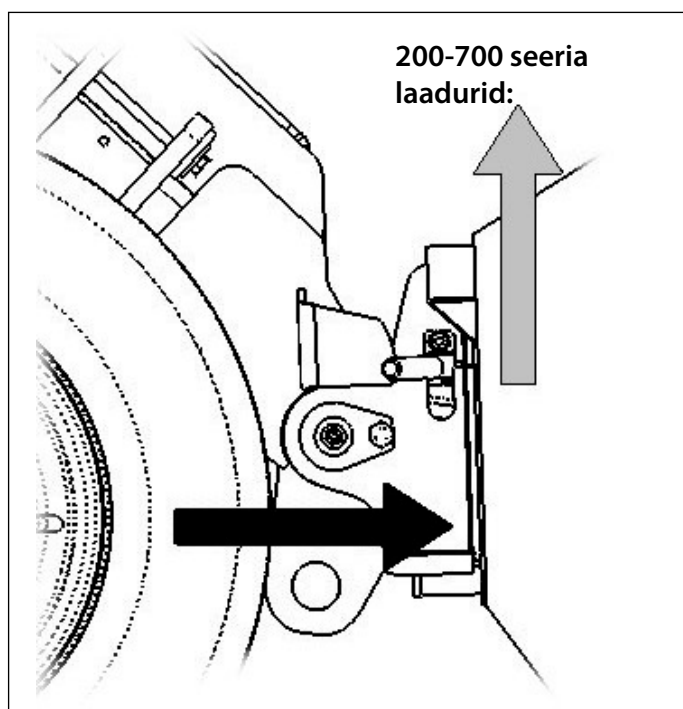
2. samm:

- Pöörake kiirkinnitusplaati hüdrauliliselt ettepoole kaldus asendisse.
- Sõitke laaduriga töövahendini. Kui teie laadur on varustatud teleskoopnoolega, saate seda kasutada. Seadke laaduri kiirkinnitusplaadi ülemised tihvtid kohakuti töövahendi vastavate kinnituskohadega.



3. samm:

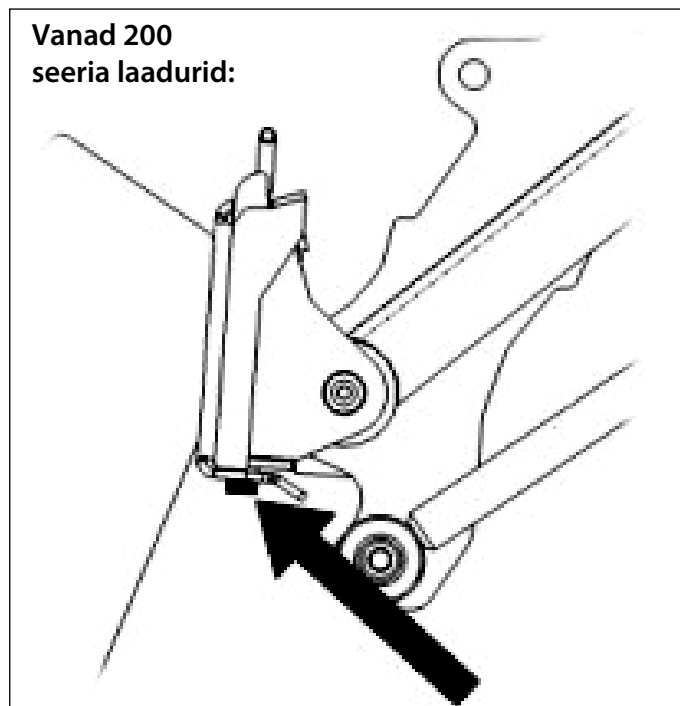
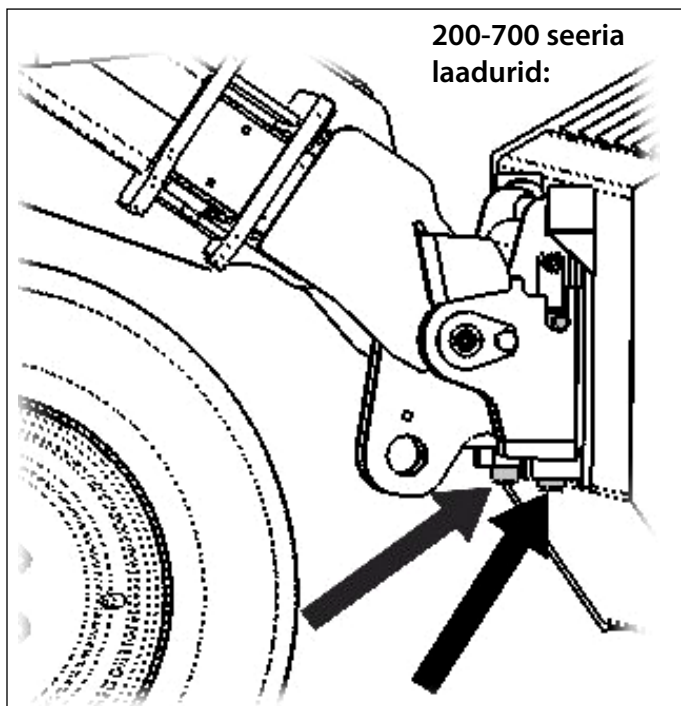
- Tõstke noolt pisut üles – tõmmake noole juhthooba tahapoole, et töövahend maapinnast kõrgemale tõsta.
- Keerake noole juhthooba vasakule, et keerata kiirkinnitusplaadi alumine osa töövahendi külge.
- Kinnitage lukustustihvtid käsitsi või lukustage hüdrauliline lukustus.
- Kontrollige alati lukustustihvti/-tihvte.





Töövahend, mida ei ole laaduri külge korralikult kinnitatud, võib noole või operaatori peale kukkuda, või kukkuda sõidu ajal laaduri alla, mille tagajärjel laadur kaotab juhitavuse ning põhjustab vigastusi või materiaalset kahju. Enne töövahendi liigutamist või tõstmist kontrollige, et lukustustihvtid oleks alumises asendis ning oleks mõlemal küljel läbi kinnituste pistetud.

Ärge kunagi liigutage ega tõstke töövahendit, mida ei ole lukustatud.



Lukustamata töövahendi liigne kallutamine või tõstmine suurendab töövahendi ümbermineku ohtu. Ärge kasutage lukustustihvtide automaatset lukustust, kui töövahend on tõstetud rohkem kui meetri kõrgusele maapinnast. Kui lukustustihvtid ei naase kallutamisel algasendisse, ärge töövahendit enam kallutage ega tõstke. Langetage töövahend maapinnale ja fikseerige lukustus käsitsi.

HÜDRAULIKAVOOLIKUTE ÜHENDAMINE JA LAHTIÜHENDAMINE

200–700 seeria laaduritel ühendatakse hüdraulikavoolikud mitmikliitmiku süsteemi abil. Kui soovite hüdraulikaliitmike tüüpi muuta, võtke juhiste saamiseks või paigaldamiseks ühendust Avanti edasimüüjaga või hooldustöökojaga. Vanadel 200-seeria laaduritel on saadaval ainult tavapärased kiirliitmikud.



Ärge kunagi ühendage ega eemaldage kiirliitmikke ega muid hüdraulikakomponente sel ajal, kui süsteem on rõhu all või kui lisahüdraulika juhthoob on lukustatud või kui süsteemis on rõhk. Hüdraulikaliitmike ühendamine ja lahtiühendamine, sellal kui süsteem on rõhu all, võib põhjustada töövahendi ootamatut liikumist või kõrgsurvevedeliku väljapaiskumist, mis võib põhjustada tõsiseid vigastusi või põletusi. Enne hüdraulikavoolikute lahtiühendamist viige läbi ohutu seiskamise toiming.

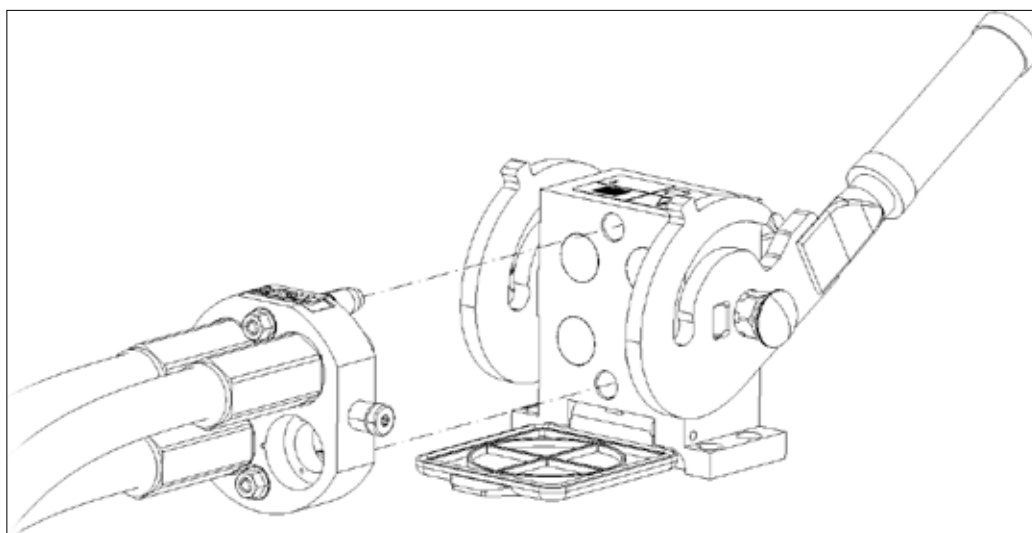


Hoidke liitmikud võimalikult puhtana; kasutage kiirliitmikute kaitsekorke nii töövahendil kui ka laaduril. Mustus, jää jms võib liitmike kasutamist oluliselt raskendada. Ärge kunagi jätke voolikuid maapinnale rippuma; asetage need hoidikule

MITMIKLIITMIKU SÜSTEEMI ÜHENDAMINE:

Seadke töövahendi liitmiku tihvtid laaduri liitmiku avadega kohakuti. Mitmikliitmik ei ühendu, kui töövahendi liitmik on tagurpidi. Ühendage ja lukustage mitmikliitmik – selleks keerake hooba laaduri suunas.

Hoob peaks kergelt liikuma lõpuni lukustusasendisse. Kui hoob ei liigu sujuvalt, kontrollige liitmiku joondust ja asendit ning puhastage liitmikud. Seisake laadur ning vabastage hüdraulikasüsteemist jääkrõhk. Mitmikliitmiku süsteemi lahtiühendamiseks lülitage laaduri lisahüdraulika välja ja vabastage mitmikliitmiku lukustus. Mitmikliitmiku luku vabastamiseks vajutage ja hoidke all lukust avamise nuppu mitmikliitmiku küljel, seejärel keerake hooba, et liitmik lahti ühendada.



TAVAPÄRASTE KIIRLIITMIKE KASUTAMINE

(alternatiivsed liitmikud mõnede laaduri mudelitele jaoks):

Enne standardsete kiirliitmike ühendamist või lahtiühendamist tuleb vabastada jääkrõhk, nagu näidatud allpool. Tavapäraseid kiirliitmikke ei saa ühendada, kui hüdraulikasüsteemis on rõhk.

Tavalist liitmike kinni- ja lahtiühendamiseks liigutage välisliitmiku otsas olevat kraed. Voolikud tuleb ühendada nii, et värvilise korgiga liitmik oleks ühendatud vastava liitmikuga laaduril. Pange tähele, et laaduri ja töövahendi värvilised korgid saab töö ajaks üksteise külge kinnitada, nii koguneb neisse vähem tolmu. Tavalisi kiirliitmikuid ühendades võib liitmikest tulla väheses koguses õli. Kandke kaitsekindaid ning hoidke lapp lähedal, et seadmed puhtad hoida.

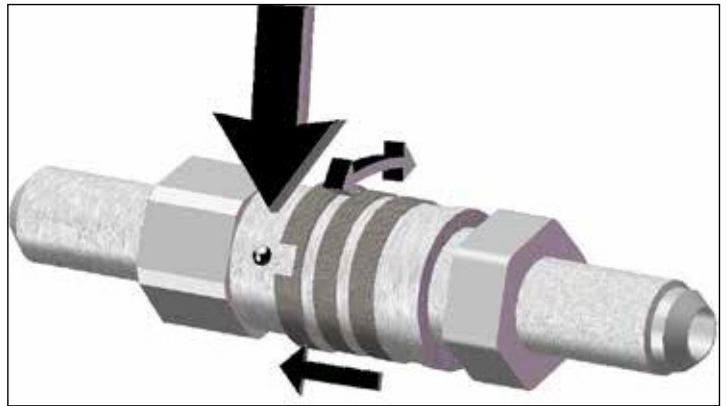


Kontrollige, et kõik kolm kiirliitmikku oleks õigesti ühendatud, vastasel juhul võib töövahendi hüdrauliline mootor kahjustada saada.

ETTEVAATUST!

HÜDRAULILISED LIITMIKUD VANADEL 200 SEERIA LAADURITEL

Vanal 200-seeria masinal saab vooliku ühendada, surudes liitmiku vastasosa sisse. 200-seeria hüdraulika kiirliitmike ühendamisel ja lahtiühendamisel pöörake tähelepanu nende lukustusele. Välisliitmiku äärikul on väike soon ja väike kuul ääriku kõrval. Ühendamisel ja lahtiühendamisel tuleb soon ja kuul kohakuti seada. Lukustus takistab välis- ja siseliitmike juhuslikku lahtiühendamist, kui töövahend liigub. Äärik võib ka juhuslikult lukustusasendisse liikuda, muutes sise- ja välisliitmiku lahtiühendamise võimatuks.



HÜDRAULIKA LAHTIÜHENDAMINE

Enne liitmike lahtiühendamist astega töövahend kõvale ja tasasele pinnale ning vabastage hüdrauliline jääkrõhk.



Töövahendi lahtiühendamisel laaduri küljest lahutage alati hüdraulikaliitmikud enne kiirkinnitusplaadi lukustuse avamist, vältimaks vooliku kahjustusi või õlipritsmeid. Paigaldage tagasi liitmike kaitsekorgid, vältimaks mustuse sattumist hüdraulikasüsteemi.

HÜDRAULILISE JÄÄKRÕHU VABASTAMINE

Kui töövahendi hüdraulikasüsteemis on jääkrõhk, on sageli võimalik hüdraulikaliitmikke lahti ühendada, kuid neid võib olla järgmisel korral raske tagasi ühendada. Kui liitmikud ei ühendu, tuleb jääkrõhk vabastada, keerates laaduri lisahüdraulika juhthooba, kui mootor on välja lülitatud. Tagamaks, et töövahendi hüdraulikasüsteemis pole jääkrõhku, lülitage laaduri mootor välja ning liigutage laaduri lisahüdraulika juhthooba edasi-tagasi enne liitmike lahtiühendamist.

HAKKURI KÄIVITAMINE



Käivitage masin ainult pärast seda, kui see on seatud tööasendisse ja tööd võib alustada. Lülitage lisahüdraulika välja, kui töövahendit ei kasutata. Ärge jätke masinat

järelevalveta, kui laaduri mootor töötab. Järgige alati ohutu seiskamise toimingut, kui on tarvis sirutada käsi etteandekolusse, nt puhastamise või hoolduse ajal.

- Veenduge, et hakkur on kindlalt maapinnale asetatud ja et laaduri seisupidur on rakendatud, vältimaks seadme liikumist kasutamise ajal. Takistage teistel laaduri juhtelementide käsitlemist hakkuri kasutamise ajal.
- Palgiloikuri/-hakkuri käivitamiseks keerake laaduri lisahüdraulika hoob lukustatud asendisse ja reguleerige mootori pööretearv keskmisele tasemele, olenevalt töötempot. Olenevalt laaduri mudelist saab kasutada kahte hüdraulikapumpa, et vähendada mootorimüra. Ärge ületage maksimaalset lubatud hüdraulikaõli sisendit; maksimaalset pööretearvu ei tohi kasutada 600 või 700 seeria laaduritega töötades.
- Käivitage hakkur aeglaselt ja suurendage järkjärgult mootori töökiirust, kuni hüdraulikavool on soovitud vahemikus, olenevalt hakkimistööst. ETTEVAATUST! Ärge kunagi ületage hakkuri maksimaalset lubatud töökiirust.
- Hakkur on nüüd kasutusvalmis.



NB! Kui hakkur töötab hüdraulikasüsteemi jõul, on äärmiselt oluline aeglustada laaduri mootori kiirus tühikäiguni enne laaduri lisahüdraulika väljalülitamist.

OHUTU SEISKAMISE TOIMING

- Töövahendi ohutu seiskamine enne mis tahes kaitsekatete avamist või käe sirutamist terade poole:
- Seisake töövahend, lülitades hakkuri juhtlattu seiskamisasendisse, ning lülitage laaduri lisahüdraulika välja.
- Veenduge, et töövahend on kindlalt maapinnale langetatud ja stabiilses asendis.
- Lülitage laaduri mootor välja ja rakendage seisupidur.
- Vabastage hüdraulikasüsteemi jääkrõhk, liigutades lisahüdraulika juhthooba äärmistesse asenditesse.
- Eemaldage süütevõti ja kindlustage, et keegi ei saaks laaduri juhtseadiseid aktiveerida.



Hakkuri seiskamisel jätkab noaketas pöörlemist nagu hooratas, isegi pärast hüdraulilise voolu väljalülitamist. Enne edasiste toimingute tegemist oodake, kuni ketas on täielikult seiskunud.

Hakkuril kulub maksimumkiiruselt kuni täieliku seiskumiseni (1000 p/min -> 0 p/min) aeglustamiseks umbes 1 ½ minutit.

HAKKIMINE



Hakkimise ajal järgige järgmiseid ohutusjuhiseid:

- Hakkuri ohutsoon on umbes 20 m.
- Töötamise ajal tuleb ohutsooni kaitsta, takistamata volitamata isikute sisenemist ohutsooni. Vajaduse korral tuleb töö peatada.
- Manuaalse etteandega hakkuri operaator peab kandma järgmist kaitsevarustust: kiiver, kuulmekaitse, kaitseprillid, löikekindlad turvajalatsid ja nõutav kaitseriietus.
- Ärge kunagi töötage etteandekolu ees. Etteande ajal seiske etteandekolust vasakul, kuna etteanderullid võivad puitu ülespoole või paremale suruda.
- Ärge kunagi pistke ühtki kehaosa etteanderenni ega etteandekolu muu osa sisse, sellal kui masin töötab.
- Tagage, et avarad rõivad või pikad juuksed ei saaks kinni jääda masina pöörlevate osade või sisestava materjali külge.
- Enne hakitava materjali sisestamist kontrollige, et hakkurisse sisestatav puit oleks vaba metallist või mustusest (nagu naelad, kivid jms).
- Ärge kunagi sisestage hakkurisse nõõre või okastraati, kuna need võivad kinni jääda operaatori keha külge ja teda etteandekolu sisse tõmmata.
- Ärge kasutage hakkurit temperatuuril alla -20 °C. Nii väldite külmast tingitud materjali – eriti nugade – külmarabeduse tekkimist.
- Vältige jäätunud puidu hakkimist; vastasel juhul koormatakse hakkurit üle ja kahjustatakse iseeneslikku etteannet.
- **TULEOHT!** Hakkuri kasutamise ajal hoidke alati käepärast sobivad tulekustutusseadmed. Kontrollige regulaarselt hakkuri pinnatemperatuuri. Kui hakkur järsku ebatavaliselt kuumeneb, seiske hakkur ja tehke kindlaks ülekuumenemise põhjus.

HAKKURI JA ETTEANDESEADME TÖÖTAMINE

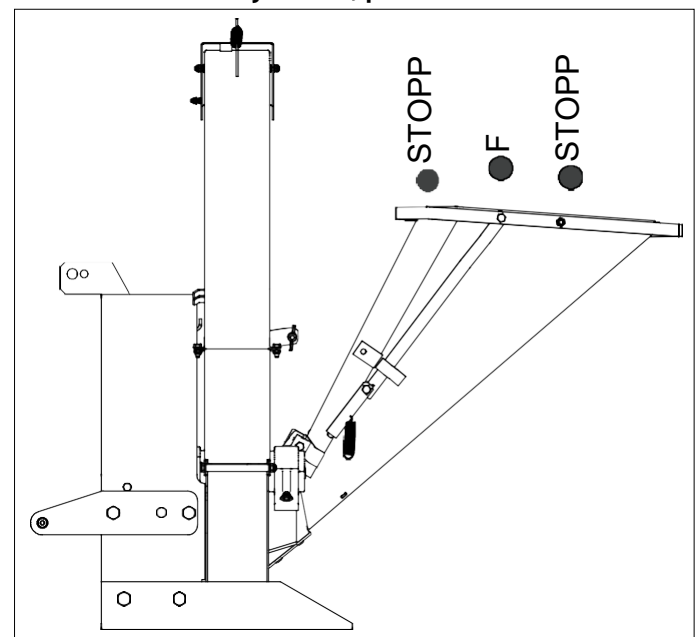
- Käivitage hakkur. Märkus! Vt jaotist "HAKKURI KÄIVITAMINE".
- Seadke juhtkang asendisse EDASISUUNAS ETTEANNE F. Märkus! Vt joonist "Juhtkangi funktsioonid".

Kontrollige regulaarselt laagrite temperatuuri. Pöörake erilist tähelepanu hooldusele ja hoidke hakkur tolmuvaba. Kui hakkur hakkab suitsema, valage etteandekolusse vett.

- Suruge hakitav materjal etteandekolusse. Laske materjal kohe lahti, kui etteanderullid hakkavad pöörlema.
- Suurte puutüvede või sarnase puidu hakkimisel langeb väikese võimsusega traktori pöörlemiskiirus sageli väga pikkade tükkide hakkimise käigus. Katkestage ajutiselt etteanne, seades juhtkangi asendisse STOPP. Pärast seda kui pöörlemiskiirus on taas piisavalt suurenenud, jätkake etteannet, seades juhtkangi asendisse EDASISUUNAS ETTEANNE.



Õli kuumeneb, voolates läbi hüdraulikapumba, hüdraulikamootori ja ventiilide. Kuumenemine võib olla märkimisväärne, kui laaduri on väike hüdraulikapaak. Kontrollige õlitemperatuuri kaks korda tunnis, vältimaks õli ülekuumenemist. Kui õli kuumeneb üle, laske sel jahtuda, peatades hakkimise.



Joonis 5. Juhtkangi funktsioonid

HAKKURI TÜHJENDAMINE PÄRAST KASUTAMIST

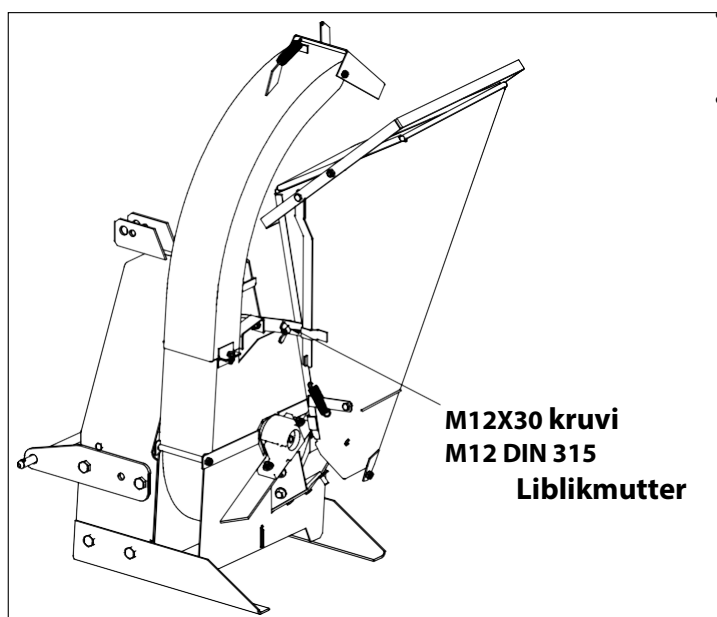
Laske hakkuril tühjaks töötada, lastes sel veidi aega töötada.

ETTEANDEKOLU PÖÖRAMINE TRANSPORDIASENDISSE

1. Kinnitage etteandekolu hakkuri külge, kasutades M12x30 kuuskantpea-polti ja M12 liblikmutrit. Vt joonist, millel on näidatud, kuidas pöörata etteandekolu transpordiasendisse.

HAKKURI HOIULEPANEK

- Enne hakkuri traktori küljest lahtiühendamist parkige see tasasele ja kõvale pinnale. Rakendage vajalikud meetmed, takistamaks hakkuri liikumist või kukkumist.
- Kui hakkur pannakse pikemaks ajaks hoiule, määrige nuge nt vaseliiniga.
- Võtke tarvitusele sobivad meetmed, et hoida alumise kambri tühjendusavad avatuna.



**Joonis 6. Etteandekolu pööramine
transpordiasendisse**

HOOLDUS



Enne hooldus- ja remonditööde alustamist

- asetage hakkur tasasele ja kõvale pinnale ning tagage, et see ei saaks ümber kukkuda;
- lülitage laadur välja.
- ühendage hüdraulikavoolikud laaduri küljest lahti.
- tutvuge masinaspetsiifiliste hooldus- ja remondijuhistega.

Kahtluste korral võtke ühendust tootjaga.

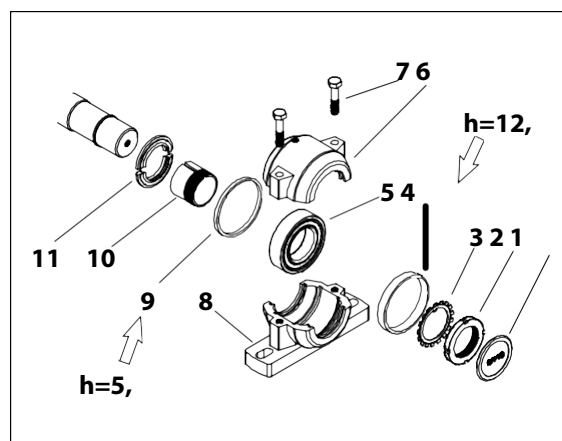
- Enne nugade reguleerimist või vahetamist lukustage alati rootor.
- Kandke nugade käsitlemisel kaitsekindaid.

REGULAARNE ÜLEVAATUS

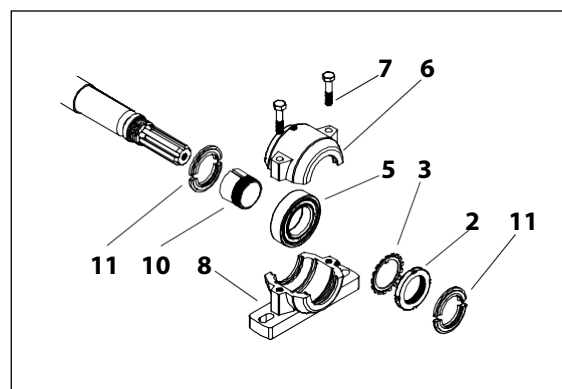
- Uute masinate puhul kontrollige paigalduspoltide pingutust esimese töötunni järel ning vajadusel pingutage neid. Pingutusmomendid on näidatud tabelis. Kontrollige paigalduspoltide pingutust kord nädalas.
- Noa-alasi vahekaugus tuleb reguleerida nõutud väärtustele. Vahekauguse reguleerimise juhised vt ptk Noa-alasi vahekauguse reguleerimine.

LAAGRI VAHETAMINE

1. Avage ülemine kamber.
2. Eemaldage kinnituspoldid M10 (7) ja ülemised laagrikorpused (6).
3. Märkige ära pingutuskoonuse asukoht võllil.
4. Tõstke ketast.
5. Painutage kinnitusrõnga haarats (3) teljevõlli sälgust välja ja avage teljevõll.
6. Eemaldage teljemutter, kinnitusrõngas, vaherõngas (4), laager (5), vaherõngas (9) ja kinnituskoonus (10).
7. Paigaldage kinnituskoonus, distantsrõngas (9) ja laager ketta võllile. Pange tähele distantsrõnga (9) paksust – vt joonis 7a.
8. Paigaldage kinnitusrõngas, haaratsid väljapoole suunatud, ja sisemine haarats kinnituskoonuse soones, ning paigaldage teljemutter.
9. Laagri siserõngas peaks olema surutud tihendalt pingutuskoonuse vastu.
10. Pingutage teljemutrit konksvõtme abil, kuni laager on tihedalt koonuse peal või pingutusmomendiga 80 Nm. Laagri välimine rõngas peaks siiski vabalt pöörlema. Pange tähele pingutuskoonuse asukohta võllil.
11. Painutage üks kinnitusrõnga haarats (3) teljevõlli sälgu sisse.
12. Paigaldage tolmuaitse teine pool ja otsaplaat laagrikorpusele. Paigaldage distantsrõngas (4) võllile.
13. Langetage ketas laagrikorpusele.
14. Kinnitage tolmuaitse teine pool ülemise laagrikorpuse ülaosa külge; paigaldage laagrikorpuse ülaosa kinnituspoldid ja pingutage pingutusmomendiga 50 Nm.
15. Määrige laagrikorpust. Liigne määre põhjustab ülekuumenemist ja mõjutab määrimist negatiivselt.



Joonis 7a. Laager, etteande pool

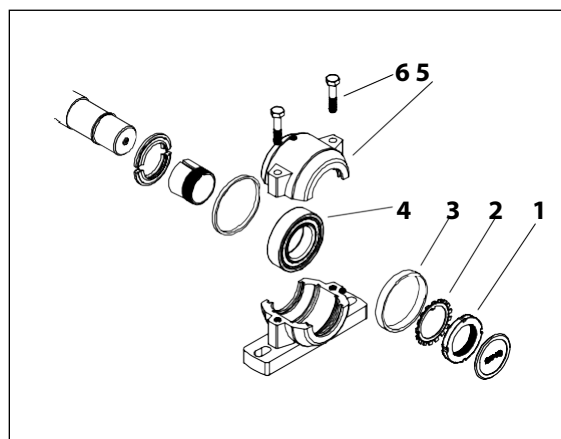


Joonis 7b. Laager, lõhisvõlli pool

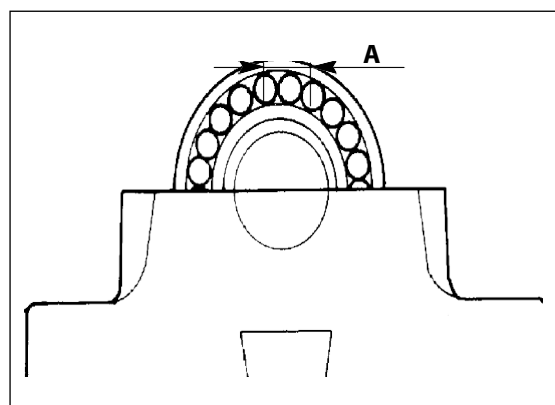
Etteande pool ja lõhisvõlli pool on laagrid erinevad üksteisest. Lõhisvõlli pool on laagril, joonis 7b, pole distantsrõngaid (4 ja 9) ja otsaplaati (1). Lõhisvõlli pool on laagril on tolmuaited mõlemal küljel (11).

LAAGRIPIILU REGULEERIMINE

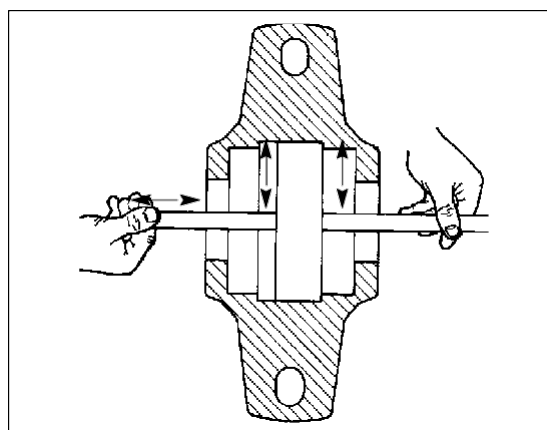
1. Avage ülemine kamber.
2. Eemaldage kinnituspoldid M10 (7) ja ülemised laagrikorpused (6).
3. Eemaldage määre laagrikorpusest.
4. Tõstke ketast.
5. Painutage kinnitusrõnga haarats (3) teljevõlli sälgust välja ja avage teljevõll.
6. Eemaldage distantsrõngas (3), kui laager on etteande poolel.
7. Mõõtke radiaalkaugus laagri ülaosal rullikute ja välimise rõnga vahelt lehtkaliibri abil. Õhuvähe peab olema 0,02–0,03 mm (0,008–0,012"). Mõõtke õhuvähe, surudes lehtkaliibri rullikute vahelt (punkt A, joonis 8b.) läbi laagri ja seejärel liigutades lehtkaliibrit edasi-tagasi rullikute ja välimise rõnga vahel – vt joonis 8c. Ärge suruge lehtkaliibrit läbi õhuvähe.
8. Kui õhuvähe ületab 0,03 mm, painutage kinnitusrõnga haarats (2) teljemutrit sälgust (1) välja.
9. Laagri pingutamiseks keerake teljemutrit päripäeva 70 mm (2 3/4") konksvõtme abil, kuni on saavutatud õige õhuvähe. Ärge pingutage mutrit haamriga lüües.
10. Keerake teljemutrit päripäeva, kuni sälg on kinnitusrõnga lähima haaratsiga kohakuti. Painutage haarats sälgu sisse. Ärge painutage haaratsit, mida on varem painutatud.
11. Langetage ketas laagrikorpusele.
12. Paigaldage laagrikorpuse ülaosa ja pingutage poldid (6) pingutusmomendiga 50 Nm (36 7/8 lbf).
13. Määrige laagrikorpust. Liigne määrde põhjustab ülekuumenemist ja mõjutab määrimist negatiivselt.



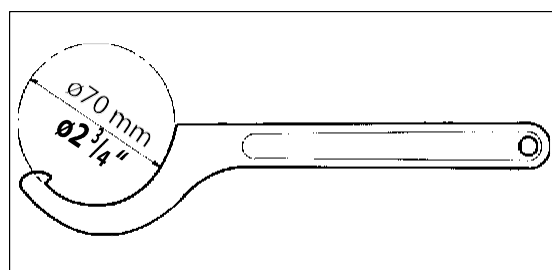
Joonis 8a. Laager, etteande poolel



Joonis 7b. Suruge lehtkaliiber rullikute ja välimise rõnga vahele.



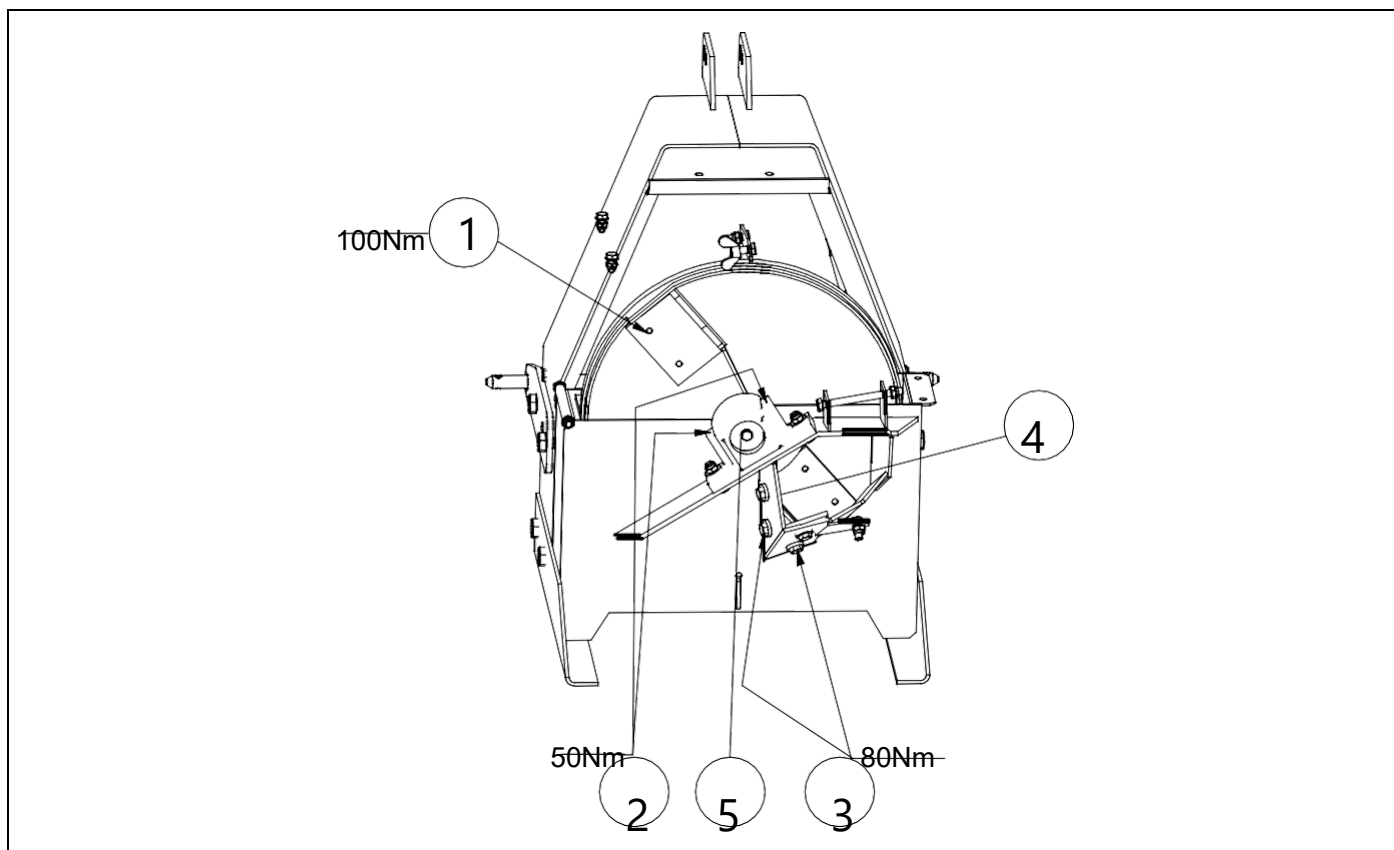
Joonis 8c. Õhuvähe mõõtmine



Joonis 8d. Laagri pingutamine

LAAGRITE MÄÄRIMINE

- Laagrid on tehases määritud ja samasugust määret tuleb kasutada edaspidisel määrimisel (Shell Alvania Grease R 3. või Kendall L427). Liigne määre põhjustab ülekuumenemist ja mõjutab määrimist negatiivselt.
 - Määrige laagreid iga 200 töötunni järel või vähemalt kord aastas.
1. Avage laagrikorpuse ülaosa – vt laagrikorpuse joonist (joonis 7a). Eemaldage vana määre võimalikult ettevaatlikult ja asendage uue määrdega. Ärge täitke laagrikorpust määrdega.
 2. Paigaldage laagrikorpuse ülaosa ja pingutage pingutusmomendiga 50 Nm.



Joonis 10. Pingutamise ja õhuvahede kontrollimise kontrollnimekiri

Element	Laius peade vahel, mm (tolli)	Pingutusmoment, Nm (lbf)
1. Kontrollige noa poltide pingutust.	19 (12/16")	100 (73 11/16)
2. Kontrollige laagrikorpuse poltide pingutust mõlemal küljel.	17 (11/16")	50 (36 7/8)
3. Kontrollige alasi poltide pingutust.	19 (12/16")	80 (58 15/16)
4. Kontrollige nugade ja vertikaalsete alasite vahelist kaugust.	19 (3/4")	1,2 - 1,5 mm (0,02 - 0,06")
5. Kontrollige laagrite radiaalkaugust		0,02 - 0,03 mm (0,008 - 0,0012")

NOA JA ALASI HOOLDUS



Lugege ohutusjuhiseid. Pärast toite väljalülitamist jätkab ketas pöörlemist nagu hooratas. Enne edasiste toimingute tegemist oodake, kuni ketas on täielikult seiskunud.



Rootori käsitsi keeramisel ärge puudutage kunagi alumise kambri servasid või muid osi, kus valitseb käte muljumise oht alumise kambri ja rootori nugade või terade vahel.

NUGADE EEMALDAMINE

1. Eemaldage noa kinnituspoldid (M12). Keerake mutrivõti selliselt, et käed ei põrkuks vastu nuga, kui mutrivõti peaks libisema. Joonis 12.



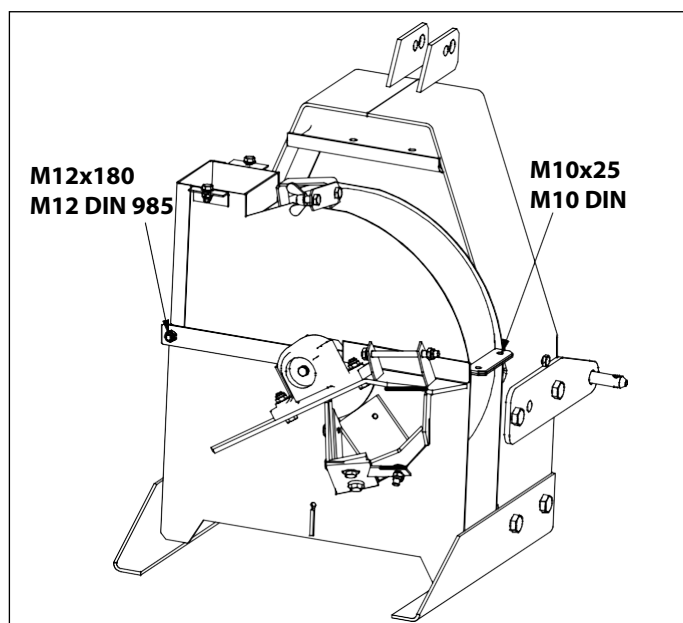
Nugade või alasite käsitsemisel kandke kaitsekindaid.

ÜLEMISE KAMBRI AVAMINE JA EEMALDAMINE

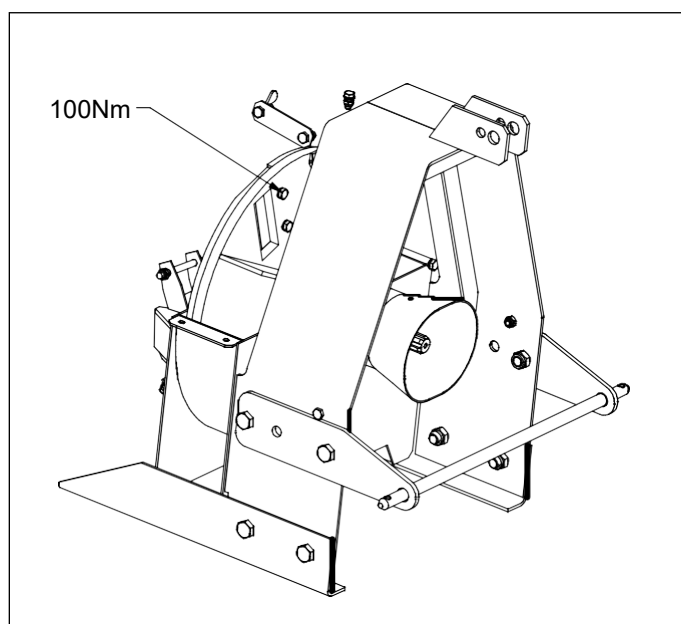
- Eemaldage ülemise kambri M10 paigalduspoldid. Keerake ülemine kamber kõrvale.
- Eemaldage M12 tihvt, et vabastada ülemine kamber.



Ülemises kambris töötades olge äärmiselt ettevaatlik. Võtke tarvitusele sobivad meetmed, vältimaks ülemise kambri allakukkumist.



Joonis 11. Ülemise kambri eemaldamine.



Joonis 12. Eemaldage noa kinnituspoldid

NUGADE TERITAMINE



Teritage kõiki nuge võrdset. Tee tagab ketta tasakaalu. Vältige noa kuumutamist teritamise käigus.

Nuge tuleb teritada, kui

- puidu iseeneslik etteanne on vähenenud;
- võimsustarve on suurenenud;
- laastu pind on kare.
- Üksikud laastud on väiksemaks muutunud.

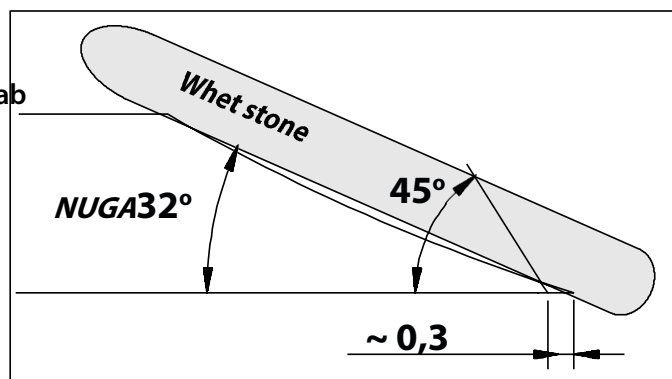
Tavaliselt saab nugasid mitu korda teritada, ilma et neid tuleks eemaldada (nt luisu või lintlihvii abil).

Põhjalikum teritamist saab teha pinnalihvimismasinaga, noad eemaldatud.

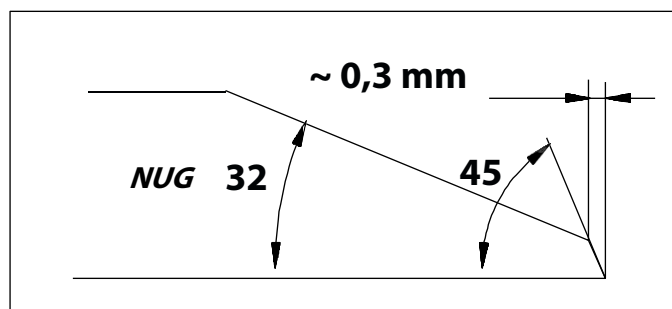
Nugade teritusnurk on 32° ja nende ihumisnurk 45°. Ihumisnurk on mõeldud serva purunemise vältimiseks. Joonis 13.

Ihumiskivi nurk maapinna suhtes on 45°, ihuda tuleb kahe või kolme pikitõmbe abil, kasutades tasapinnalist ihumiskivi.

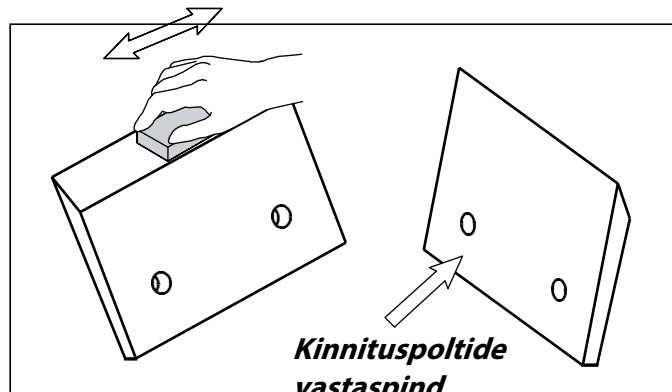
Kraadid saab eemaldada noa pingutuspoltide vastaspinna paralleelse lihvimise abil. Joonis 15.



Joonis 13. Nõgusa noa profiil



Joonis 14. Lameda profiiliga nuga



Joonis 15. Noa viimistlev lihvimine

ALASITE EEMALDAMINE

Hakkuril on nii vertikaalne kui horisontaalne alasi. Alasite eemaldamiseks keerake lahti kinnituspoldid (A) ja (B) (M12).

(A) Alasi horisontaalne kinnituspolt (B) asub etteande ava all.

(B) Joonis 16.

ALASITE TERITAMINE

Kui märkate kulumist alasi siseserval, teritage alasiit selliselt, et säiliks algne nurk. Joonis 17.

NUGADE JA ALASITE PAIGALDAMINE

- Kontrollige kinnituspoltide ja mutrite seisukorda.
- Paigaldage noad ja alasiid ning pingutage kinnituspoltide tabelis märgitud pingutusmomendiga.
- Reguleerige noa-alasi vahelist kaugust.

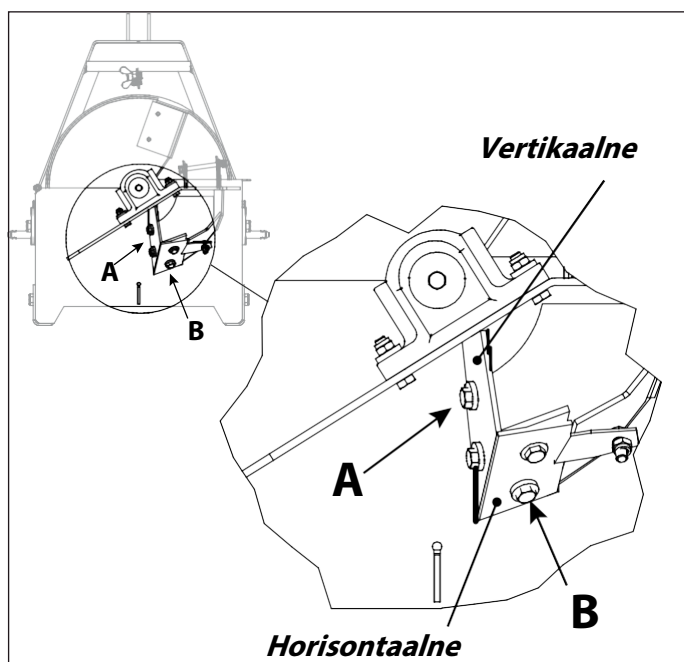
NOA-ALASI VAHELISE KAUGUSE REGULEERIMINE

Alasite reguleerimise vajaduse määrab kindlaks teritatavate nugade arv. Kontrollige alati nugade ja alasiite vahelist kaugust ning vajadusel reguleerige seda

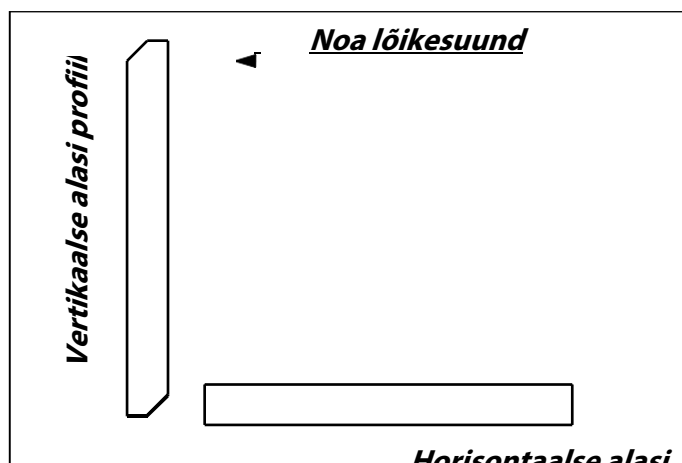
- tugeva teritamise järel;
- nugade eemaldamise järel – näiteks teritamiseks;
- nugade vahetamise järel;
- laastu pikkuse reguleerimise järel.

Kontrollige õhuvahet lehtkaliibri abil

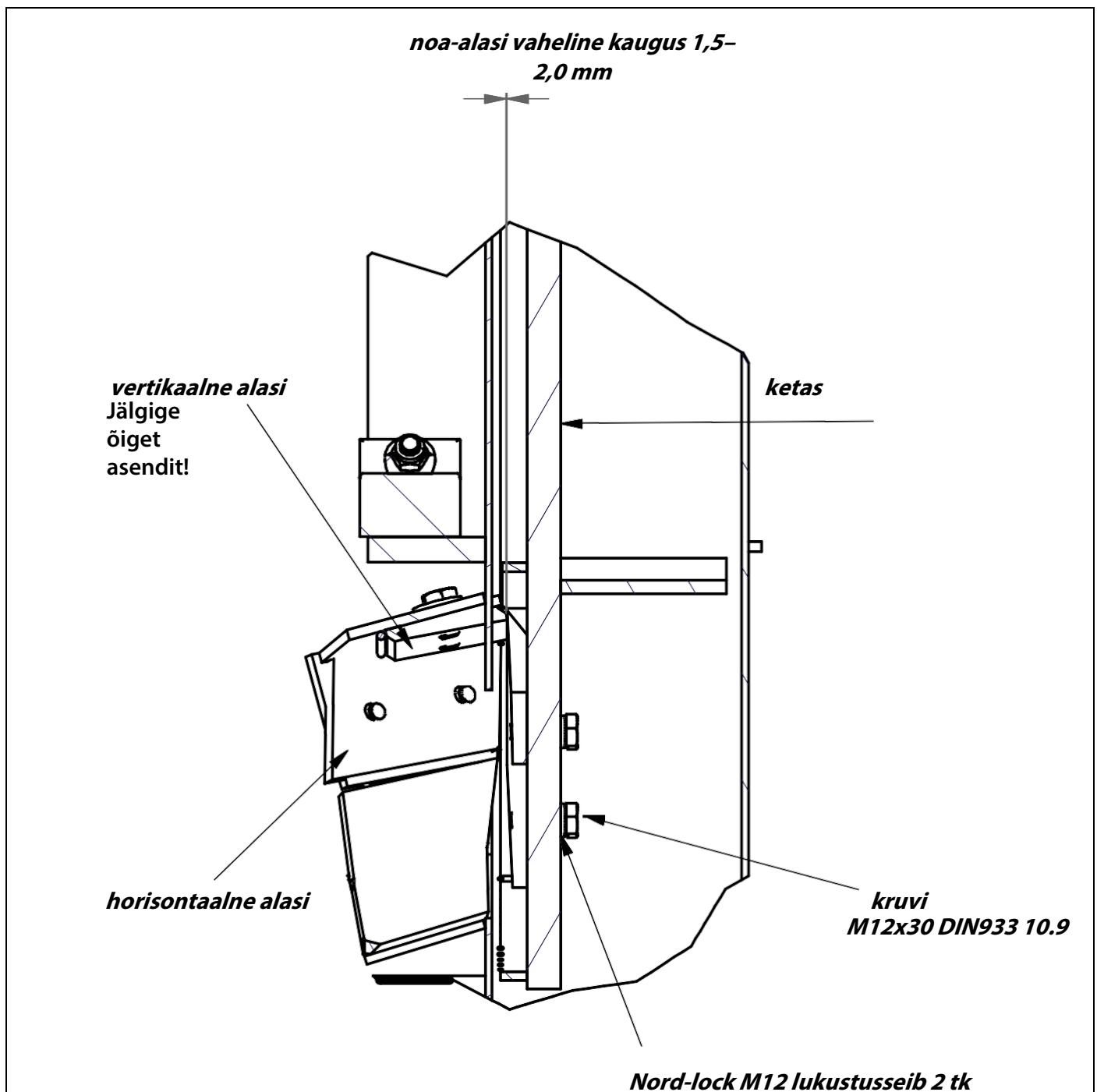
1. Keerake lahti alasiite M12 lukustuskruidid (A) ja (B). Joonis 18.
2. Pöörake löikeketast selliselt, et noa esiserv oleks otse vertikaalse alasi vastas. Libistage lehtkaliiber nugade vahele.
3. Keerake alasiit kruvid (A) kinni.
4. Reguleerige horisontaalse alasi lõtku noa esiserva suhtes 1,2–1,5 mm.
5. Pingutage lukustuskruidi (B).
6. Kontrollige uuesti noa lõtku.



Joonis 16. Alasi kinnituspoldid

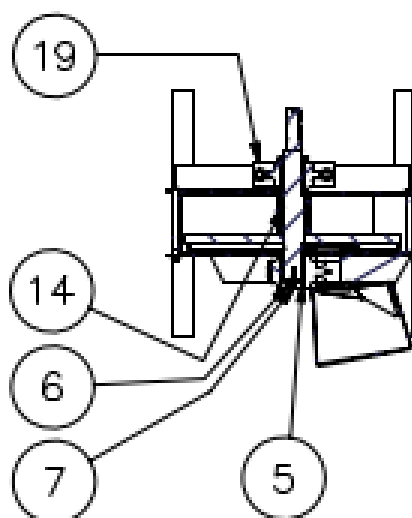
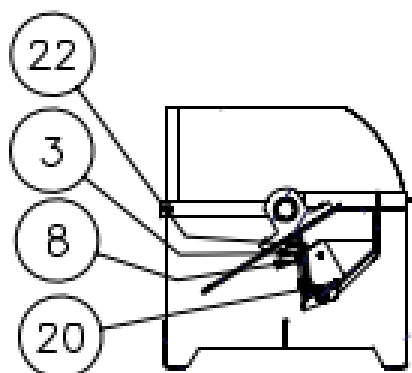
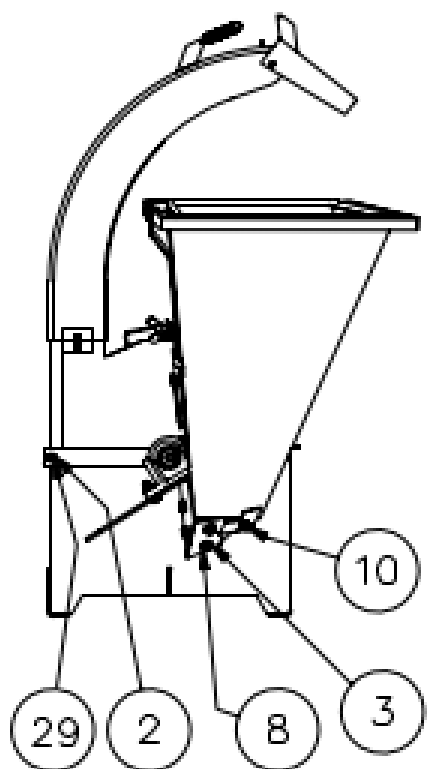
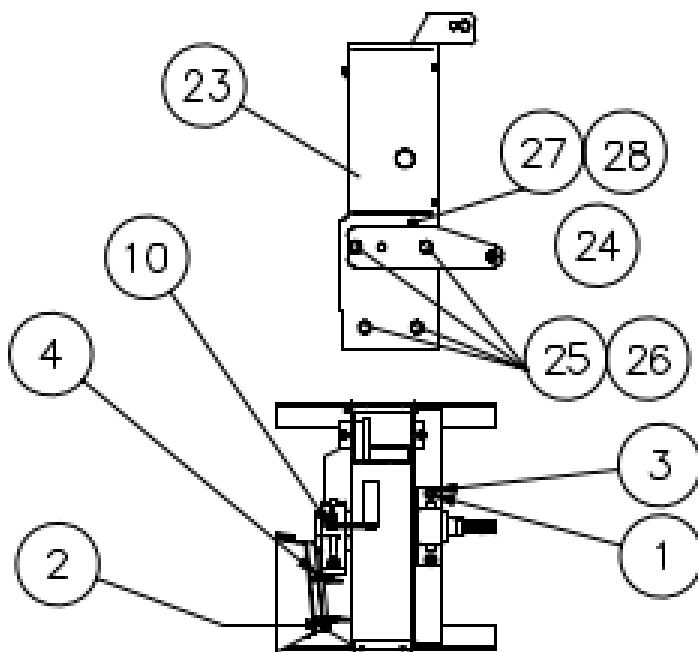
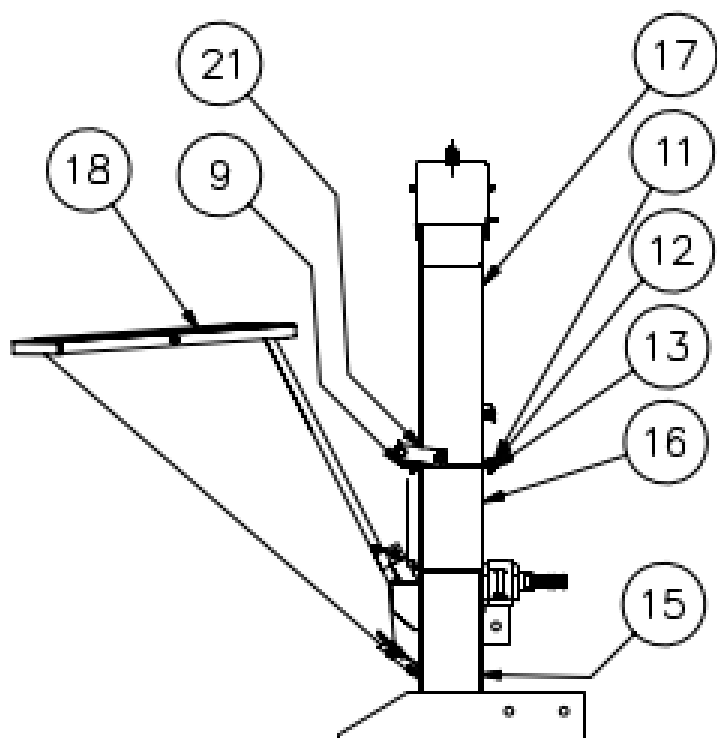


Joonis 17. Alasi profiilid



Joonis 18. Ketta ja nugade/alasite ristlõige

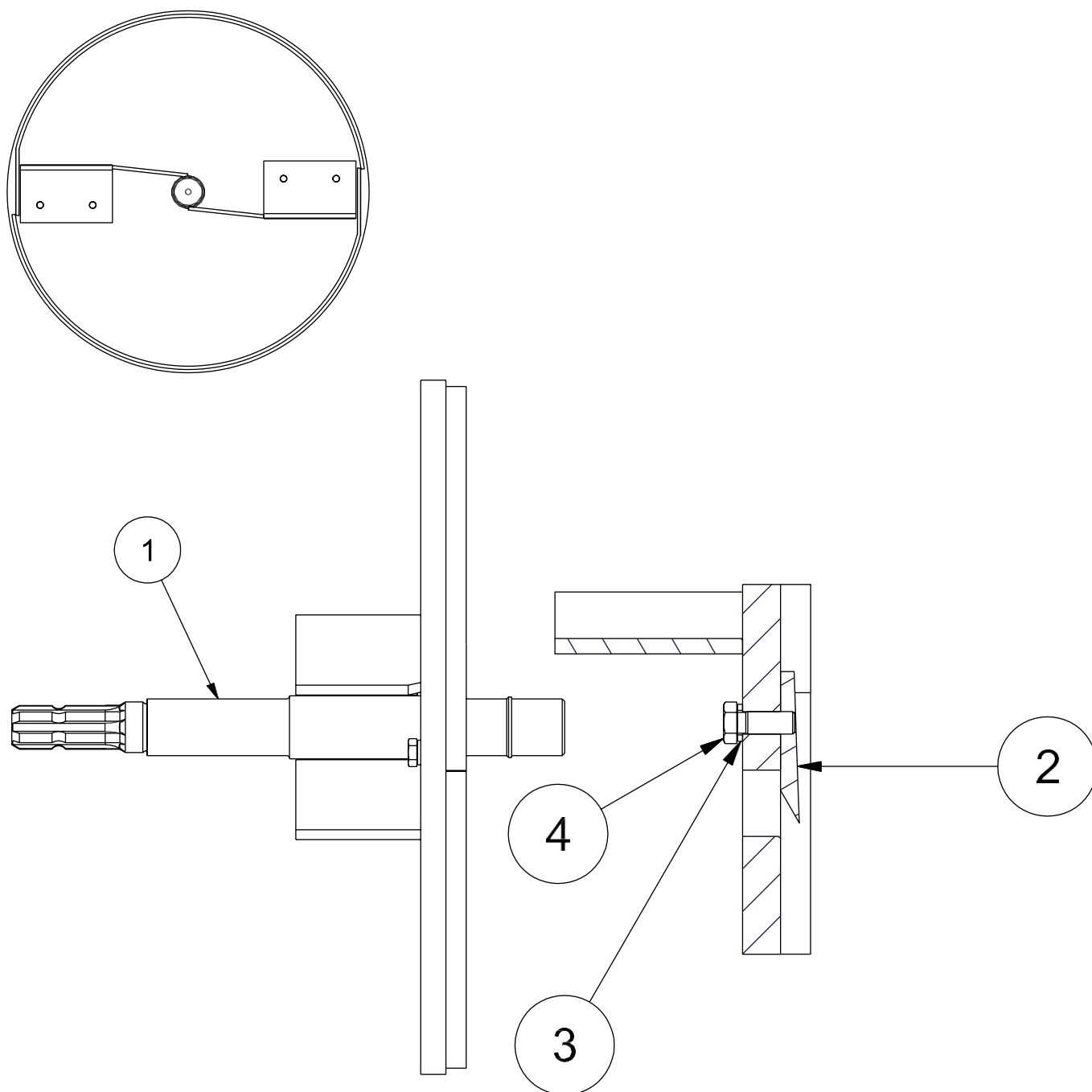
CH100 HAKKUR



CH100 HAKKUR

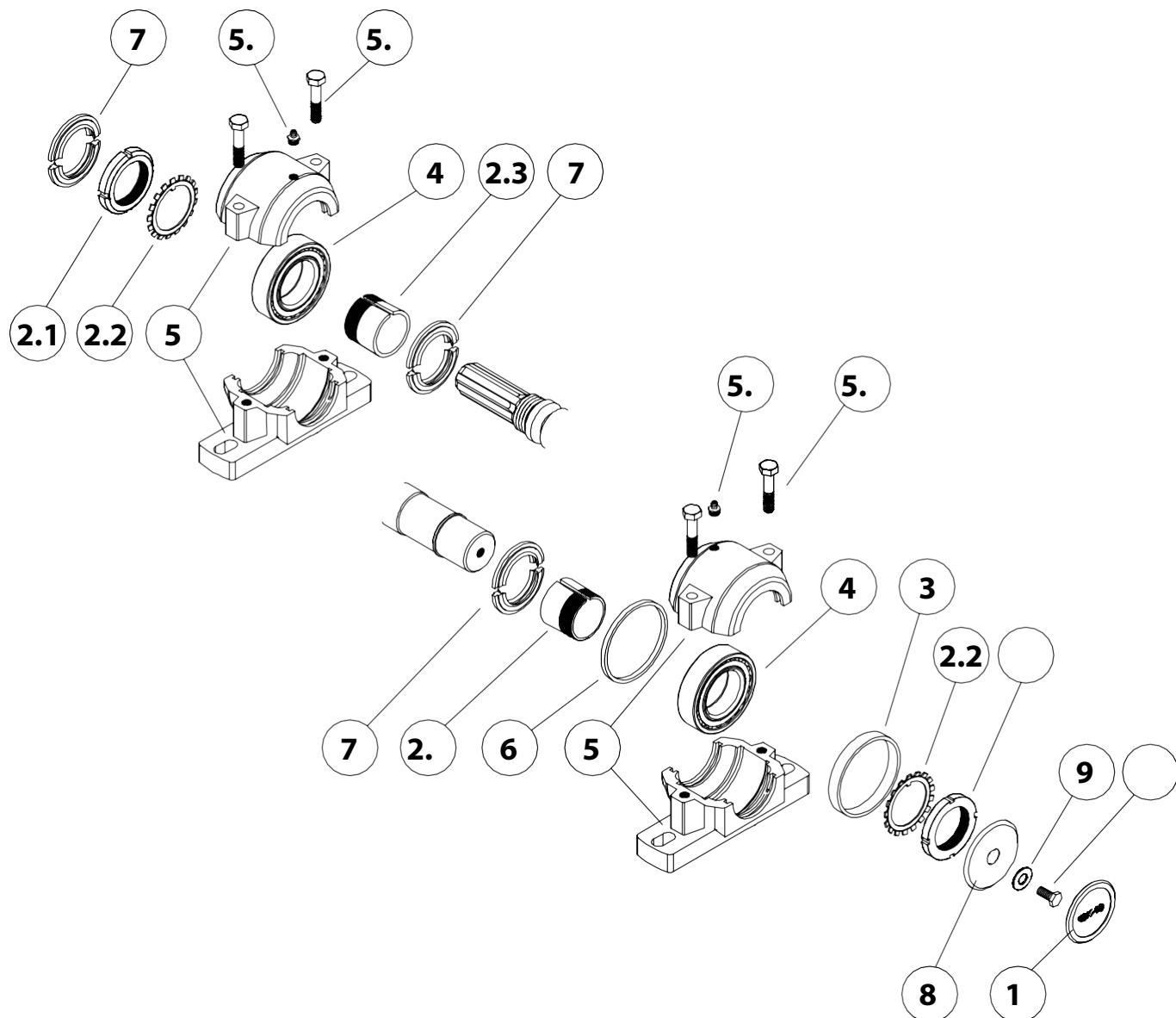
Osa	Tellimisnr	Kirjeldus	Märkused	Kogus
1	52062041	Kruvi	M12X50 DIN933 88ZN	4
2	52117124	Lukustusmutter	M12 DIN985 8ZN	7
3	52200490	Seib	M12 DIN 7349 ZN	8
4	52062502	Kruvi	M12X120 DIN931 88ZN	1
5	43340934	Otsaplaat		1
6	52211042	Vedruseib	M10 DIN127 ZN	1
7	52060209	Kruvi	M10X16 DIN933 88ZN	1
8	52062015	Kruvi	M12X20 DIN933 88ZN	4
9	52117900	Liblikmutter	M12	1
10	52062023	Kruvi	M12X30 DIN933 88ZN	2
11	52060225	Kruvi	M10X25 DIN933 88ZN	2
12	52200045	Seib	M10 DIN125 58ZN	2
13	52117108	Lukustusmutter	M10 DIN985 8ZN	2
14	33620100	Ketas		1
15	33620250	Alumine kamber		1
16	33620350	Ülemine kamber		1
17	33620400	Tühjendustoru		1
18	33620650	Väljutustila		1
19	43620660	Laagrisüsteem		2
20	43620670	Alasi		1
21	43620690	Transporditugi		1
22	43620700	Külgalasi		1
23	33620850	Paigaldusraam		1
24	43343790	Tõmbelatt		1
25	52062213	Kruvi	M20X40 DIN933 88ZN	8
26	52117207	Lukustusmutter	M20 DIN985 8ZN	8
27	52062015	Kruvi	M12X20 DIN933 88ZN	2
28	52117124	Lukustusmutter	M12 DIN985 8ZN	2
29	52062486	Kruvi	M12x180 DIN931 88ZN	1

KETAS, KOGU



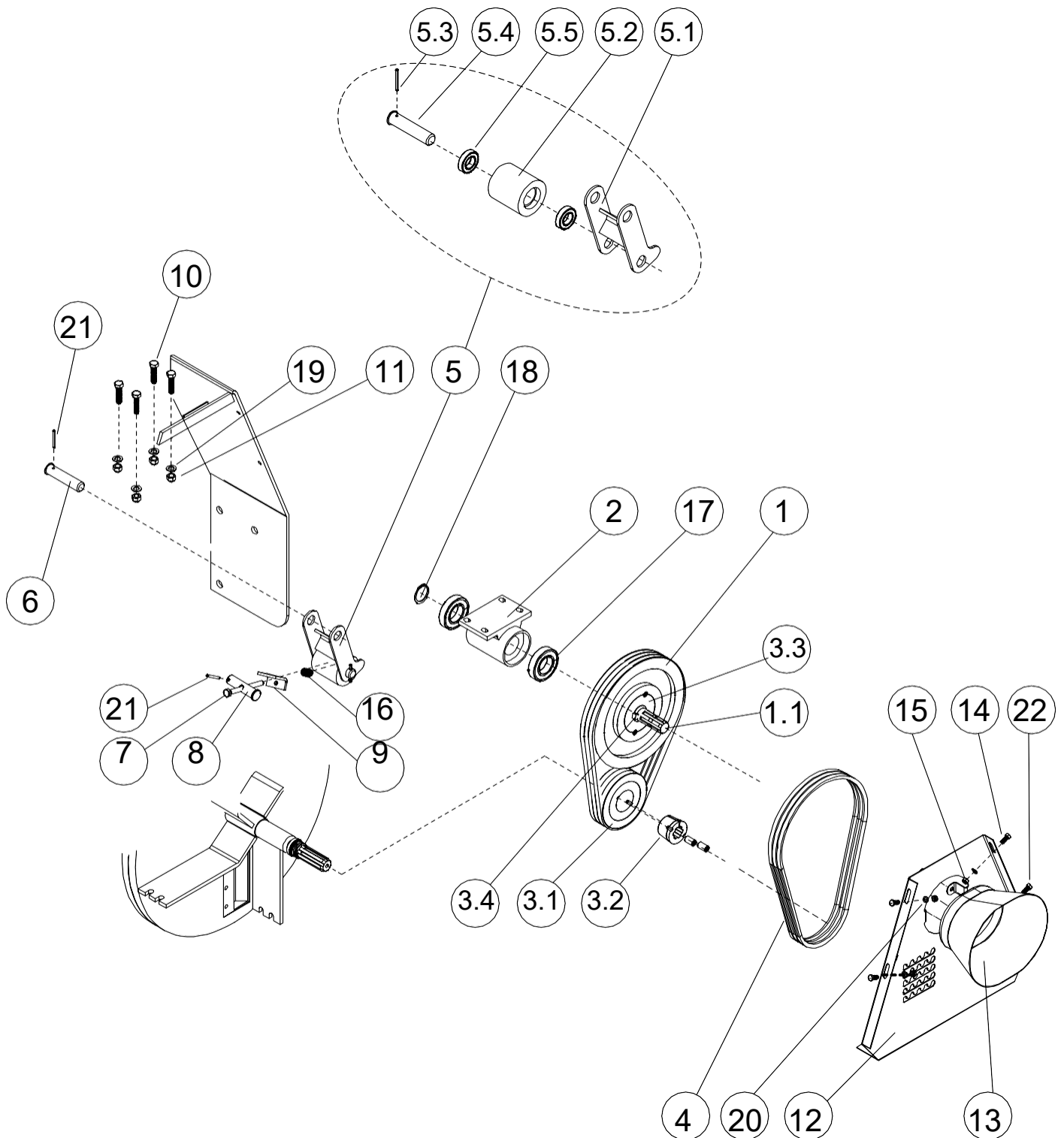
Osa	Tellimisnr	Kirjeldus	Märkused	Kogus
1	33620070	Ketas		1
2	43620080	Nuga		2
3	52214269	Lukustusseib	M12 NORD-LOCK	4
4	52091839	Kruvi	M12x30 DIN933 10.9ZN	4

LAAGRISÜSTEEM



Osa	Tellimisnr	Kirjeldus	Märkused	Kogus
1	54513569	Tolmukate		1
2	54512371	Pingutushülss	kogu	2
2.1	-	Teljemutter		1
2.2	-	Lukustusplaat		1
2.3	-	Pingutushülss		1
3	43513360	Distantsrõngas	D90/83X12.7	1
4	54512363	Koonus-rull-laager		2
5	54513590	Laagrikorpus		2
5.1	52401015	Määrdenippel	AR1/8	1
5.2	-	Kruvi	M10x50 DIN 931 10.9	2
6	43513350	Distantsrõngas	D90/83X5.4	1
7	52334232	Tihend		1
8	43340934	Otsaplaat		1
9	52214251	Lukustusseib	M10 NORD-LOCK	1
10	52060928	Kruvi	M10X20 DIN933 88	1

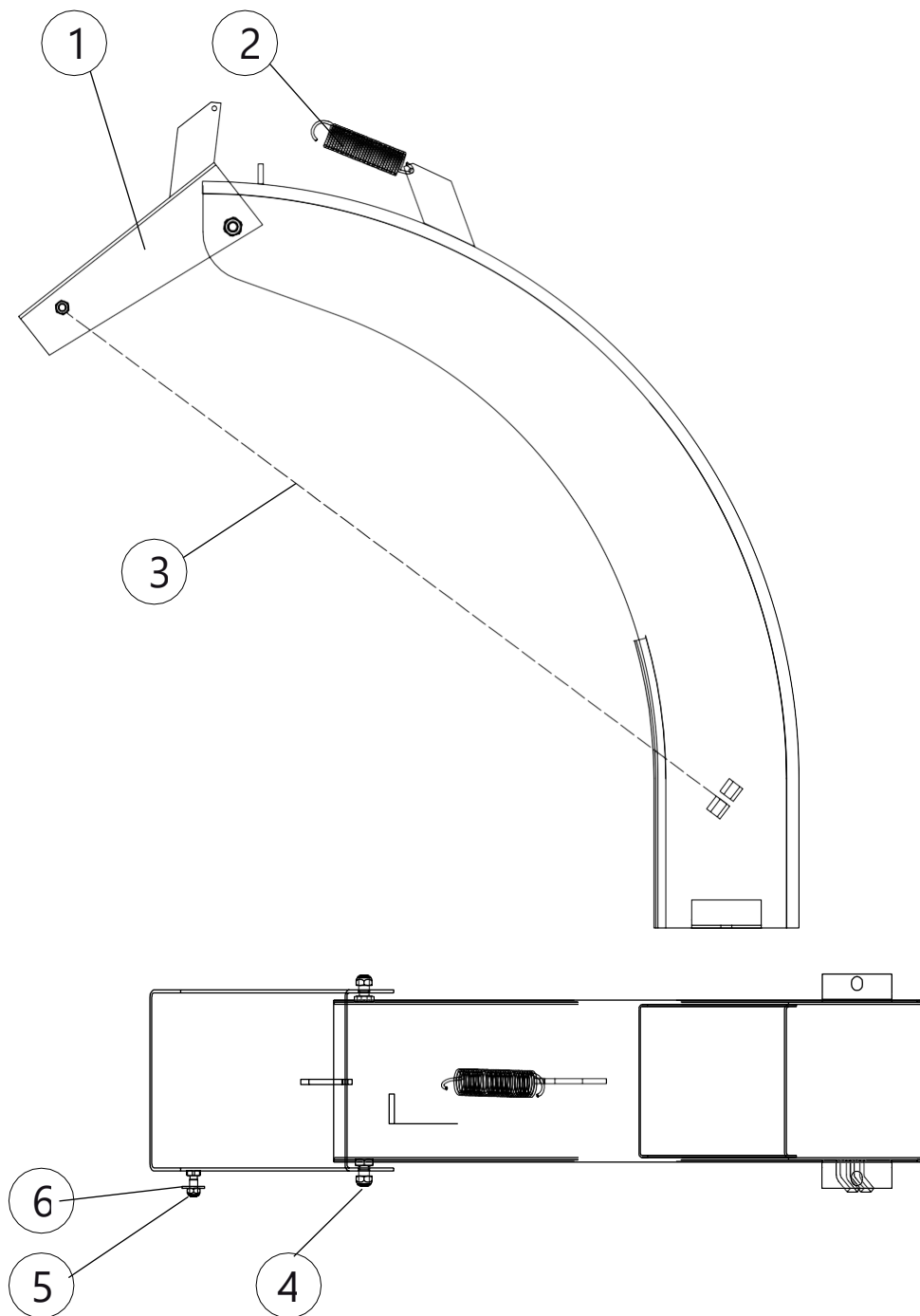
RIHMÜLEKANNE CH100 i=2,0



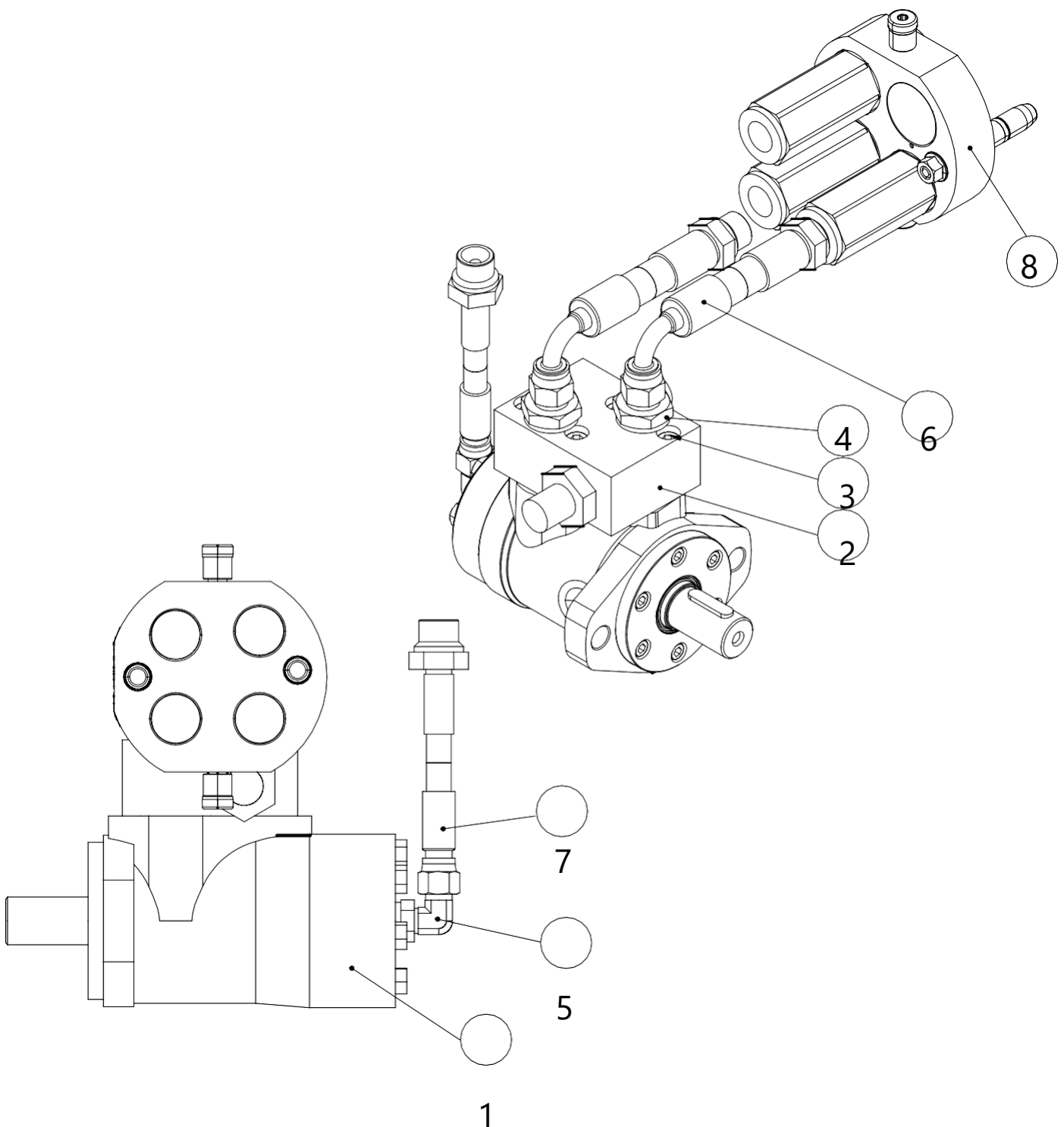
RIHMÜLEKANNE CH100 i=2,0

Osa	Tellimisnr	Kirjeldus	Märkused	Kogus
1	53220570	Rihmaratas	D315	1
1.1	43621220	Lõhisvõll		1
2	43514450	Laagrikorpus		1
3.1	53220590	Rihmaratas	D150	1
3.2	53220580	Koonusekujuline adapterhülss		1
3.3	53220560	Koonuspuks		1
3.4	43341437	Vai		1
4	54822382	Rihm		3
5	43512020	Rihmapinguti	kogu	1
5.1	43512030	Rihmapinguti		1
5.2	43341106	Pool		1
5.3	52840055	Splint	5X50 DIN1481	1
5.4	43341114	Tihvt		1
5.5	54511134	Sälkudega suletud kuullaager		2
6	43341114	Tihvt		1
7	52063658	Kruvi	M12X20 DIN933 88ZN	1
8	43511950	Tihvt		1
9	43512050	Reguleerimisplaat		1
10	52090560	Kruvi	M12x30 DIN933 10.9	4
11	52117124	Lukustusmutter	M12 DIN985 8ZN	4
12	33621380	Katteplaat		1
13	43511780	Kardaanvõlli kate		1
14	52060126	Kruvi	M12X20 DIN933 88ZN	4
15	52117082	Lukustusmutter	M12 DIN985 8ZN	6
16	43402150	Vedru		1
17	54512140	Kuullaager		2
18	52230257	Vedrurõngas	45x2,5 DIN471	1
19	52200466	Seib	M10 DIN127 ZN	4
20	52200037	Seib	M12 DIN985 8ZN	6
21	52840055	Splint	5X50 DIN1481	2
22	52021250	Lukustuspolts	M12X20 DIN933 88ZN	2

TÜHJENDUSTORU

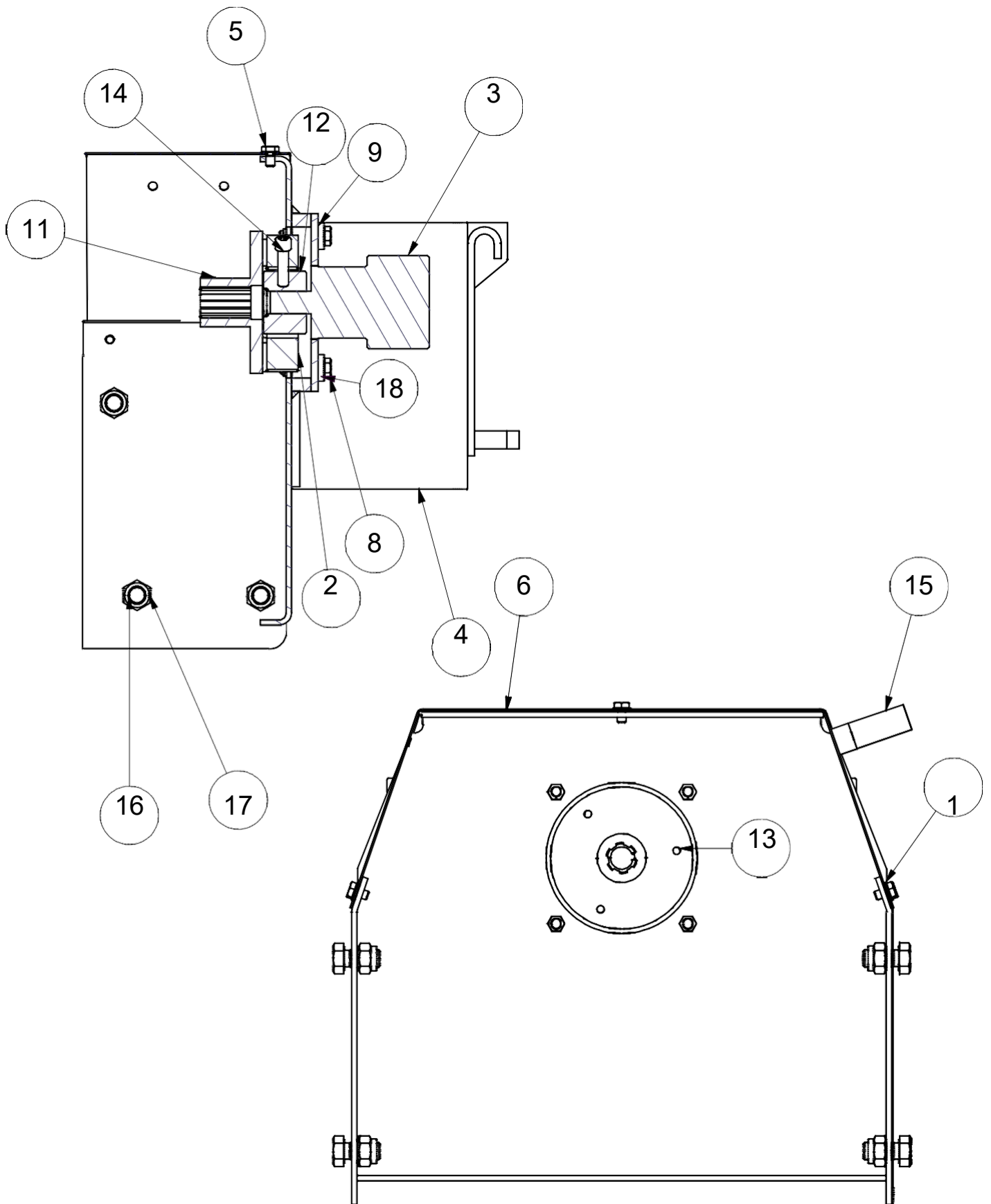


Osa	Tellimisnr	Kirjeldus	Märkused	Kogus
	33620400	Tühjendustoru	kogu	1
1	43510240	Visiir		1
2	94612082	Pingutusvedru		1
3	03514590	Kett		1
4	52117108	Lukustusmutter	M10 DIN985 8ZN	2
5	52117082	Lukustusmutter	M8 DIN985 8ZN	1
6	52200037	Seib	M8 DIN126 58ZN	1



Osa	Tellimisnr	Kirjeldus	Märkused	Kogus
1	56001310	Hüdraulikamootor	M+S	1
2	56001320	Rõhuvabastusventiil	80 bar	1
3	52001280	Kruvi	M12X20 DIN933 88ZN	4
4	52450020	Põhiliitmik	1/2"	1
5	52450030	Nurkliitmik	1/2"	1
6	43621330	Hüdraulikavoolik	L=1350	2
7	43621340	Hüdraulikavoolik	L=1350	1
8	03621350	Mitmikliitmik	1/2"	1

CH100 HÜDRAULILINE JUHTIMINE



CH100 HÜDRAULILINE JUHTIMINE

Osa	Tellimisnr	Kirjeldus	Märkused	Kogus
1	52200045	Seib	M10 DIN125 58ZN	5
2	03621280	Centaflex 16	Kumikytkin R1/2"	1
3	56001310	Hüdraulikamootor	M+S	1
4	33621000	Avanti adapter		5
5	52060209	Kruvi	M10X16 DIN933 88ZN	5
6	43620970	Kaitsekaar		1
7	52214269	Lukustusplaat	M12 NORD-LOCK	2
8	52063161	Kruvi	M12x180 DIN931 88ZN	6
9	43621370	Mootori paigaldusplaat		1
10	-	-	-	-
11	43621290	äärrik		1
12	43621270	Kinnitusrumm		1
13	52001237	Kruvi	M12x30 DIN933 10.9	3
14	52001237	Kruvi	M12x30 DIN933 10.9	3
15	53621230	Mitmikliitmik Parkimine töövahendile		1
16	52062213	Kruvi	M20X40 DIN933 88ZN	6
17	52117207	Lukustusmutter	M20 DIN985 8ZN	6
18	52200490	Seib	M12 DIN 7349 ZN	4

GARANTII

Avant Tecno Oy annab antud tootele 12-kuulise garantii, mis katab materjali- ja tootmisvead. Garantii hakkab kehtima toote tarnimiskuupäevast.

Tootja ei vastuta järgmistest põhjustest tingitud kahjude eest:

- toote väärkasutamine
- tootja loata tehtud muudatused või remonditööd
- ebapiisav hooldus
- mitte-originaalosalad

Garantii ei kata kuluosaid.

Saatke defektsed osad tootjale ülevaatamiseks; saatekulud hüvitatakse. Remonditööd viib läbi Avant Tecno Oy või volitatud spetsialist. Garantii kehtib ainult siis, kui käesolev lehekülg täidetakse ja tagastatakse tootjale 30 päeva jooksul pärast toote kättesaamist.

TOOTE REGISTREERIMISVORM

Tarnimise kuupäev: ___/___/20___

Müüja:

Edasimüüja aadress:

Müüja tel: Toode

ja tüüp:

Seerianumber:



AVANT[®]

Avant Tecno Oy
Ylötie 1
FIN-33470 YLÖJÄRVI, SOOME
Tel +358 3 347 8800
sales@avanttecno.com

AVANT järgib pideva täiustamise põhimõtet ning jätab endale spetsifikatsioonide muutmise õiguse ilma eelneva etteteatamiseta. © 2017 AVANT Tecno Oy. Kaikki oikeudet pidätetään.

www.avanttecno.com